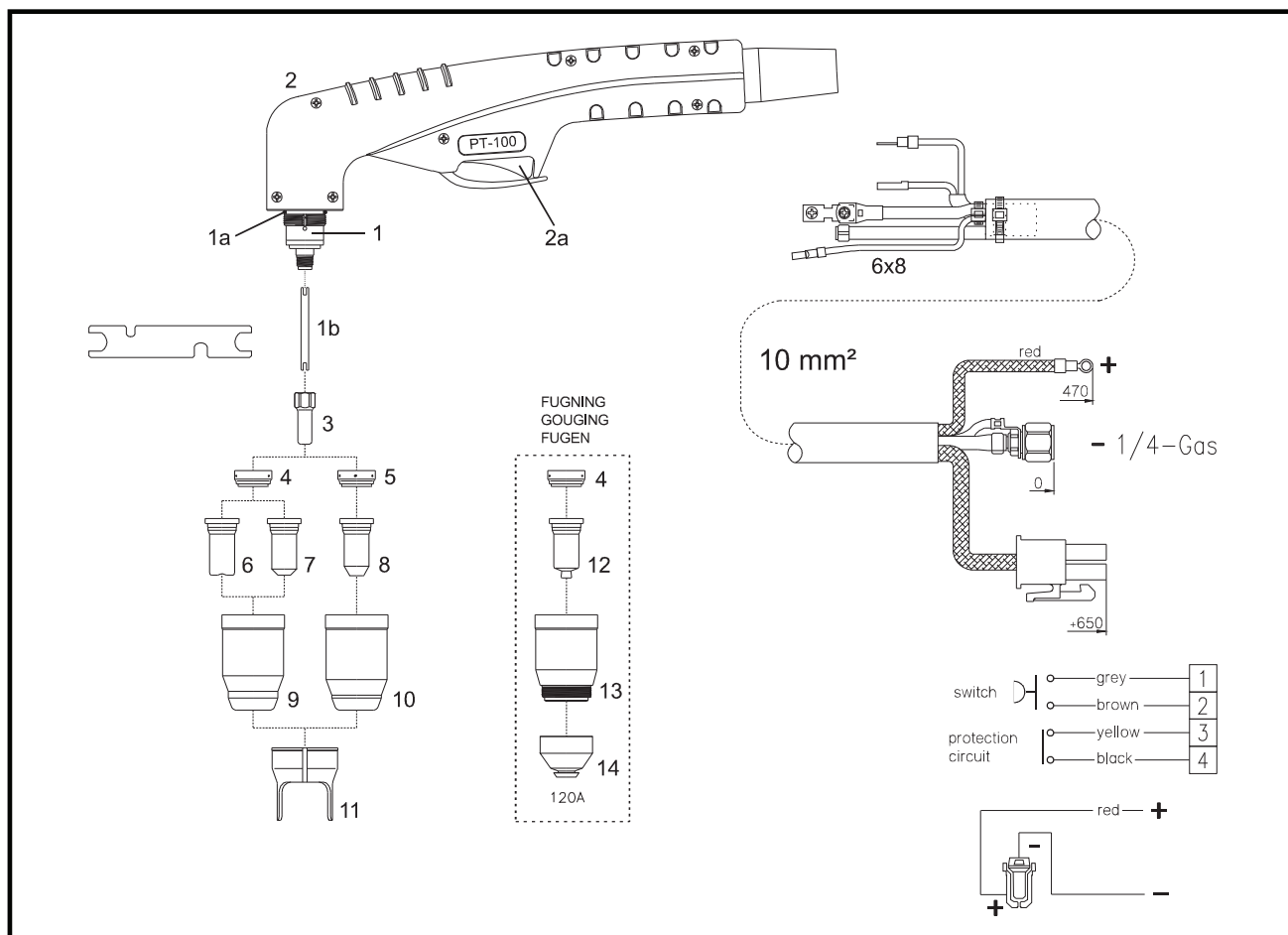


ZETA 100



Pos.	No.	Varebetegnelse Warenbezeichnung	Description of goods Désignation des pièces
	80690095	Plasmaslange komplet, 6m Plasmaschlauch komplett, 6m	Plasma torch complete, 6m Torche plasma complète, 6m
1	80650010	Skærehoved Schneidkopf	Torch cutting head Corps de torche
1a	80600121	O-ring O-Ring	O-ring Joint torique
1b	80600122	Kølerør Kühlrohr	Cooling tube
2	80600130	Håndtag, incl. tast Handgriff, inkl. Schalter	Handle, incl. switch Poignée, inclusif interrupteur
2a	80600117	Tastenhed Tasteneinheit	Switch Gâchette
3*	80610011	Elektrode Elektrode	Electrode Electrode
4	80600124	Gasfordeler 30-70A Gasverteiler 30-70A	Gas diffuser 30-70A Diffuseur gaz 30-70A
5*	80600125	Gasfordeler 80-120A Gasverteiler 80-120A	Gas diffuser 80-120A Diffuseur gaz 80-120A
6	80630204	Skæredyse, ø0,9 Schneidendüse, ø0,9	Cutting nozzle, ø0.9 Buse de découpe, ø0.9
7.1	80630205	Skæredyse, ø1,0 Schneidendüse, ø1,0	Cutting nozzle, ø1.0 Buse de découpe, ø1.0
7.2	80630206	Skæredyse, ø1,1 Schneidendüse, ø1,1	Cutting nozzle, ø1.1 Buse de découpe, ø1.1
7.3	80630207	Skæredyse, ø1,2 Schneidendüse, ø1,2	Cutting nozzle, ø1.2 Buse de découpe, ø1.2
8.1	80630208	Skæredyse, ø1,4 Schneidendüse, ø1,4	Cutting nozzle, ø1.4 Buse de découpe, ø1.4
8.2*	80630209	Skæredyse, ø1,5 Schneidendüse, ø1,5	Cutting nozzle, ø1.5 Buse de découpe, ø1.5
8.3	80630210	Skæredyse, ø1,6 Schneidendüse, ø1,6	Cutting nozzle, ø1.6 Buse de découpe, ø1.6
9	80640113	Beskyttelseskappe 30-70A Schutzkappe 30-70A	Protection cap 30-70A Cache de protection 30-70A

Pos.	No.	Varebetegnelse Warenbezeichnung	Description of goods Désignation des pièces
10*	80640114	Beskyttelseskappe 80-120A Schutzkappe 80-120A	Protection cap 80-120A Cache de protection 80-120A
11*	80600126	Afstandsring (2 ben) Entfernungsring (2 Schenkel)	Distance ring (2 legs) Bague d'écartement (2 pattes)
12	80630211	Kulfugedyse Kohlenfugendüse	Gouging tip
13	80640115	Beskyttelseskappe Schutzkappe	Protection cap Cache de protection
14	80640116	Beskyttelseskappe, fugning Schutzkappe, Fugen	Protection cap, gouging Cache de protection

* Sliddele monteret som standard / Fitted as standard equipment / Montiert als Standard / Equipments standards