

Svařovací hořáky a spotřební díly

MIGATRONIC

Obsah

Zapni, stiskni a svařuj	3
MIG svařovací hořáky	4
MIG svařovací hořáky plynem chlazené.....	4
Náhradní díly pro MIG svařovací hořáky plynem chlazené	8
MIG svařovací hořáky vodou chlazené	11
Náhradní díly pro MIG svařovací hořáky vodou chlazené	13
Moduly pro hořáky MIG-A Twist®	15
MIG svařovací hořáky s odsáváním	16
MIG Push Pull svařovací hořáky	17
Trysky a držáky trysek	18
Plynové hubice	21
Náhradní díly pro centrální konektory.....	23
Bovdeny Migatronic	23
TIG Ergo svařovací hořáky.....	25
Moduly pro hořáky TIG Ergo.....	28
Náhradní díly pro TIG Ergo svařovací hořáky	29
TIG Adjust hořák	37
Speciální díly pro TIG 201/221/401 “Stubby”	38
Speciální díly pro WP 24	39
Speciální tělo hořáku DSF 225 FLEX.....	40
Náhradní díly dle individuálních požadavků.....	41
Plazmové hořáky / řezáky a spotřební díly.....	42
Plazmové hořáky.....	44
Spotřební díly na hořáky plazma	45
Wolframové elektrody.....	46
Spotřební balení dílů Migatronic.....	47

Zapni, Stiskni a Svařuj

MIGATRONIC

Jako jeden z předních dodavatelů profesionálních svařovacích zařízení se Migatronic zabývá i vývojem a dodávkou vysoce kvalitních svařovacích hořáků a kabelů pro MIG/MAG, TIG, MMA a Plasma TIG svařování. Hořáky Migatronic jsou konstruovány na základě dlouholetých zkušeností a nejmodernějších ergonomických poznatků. Jsou vhodné pro použití v levé i v pravé ruce bez zbytečného a unavujícího ohýbání dlaně nebo prstů.

KONTAKT

Pokud máte nějaké otázky k ceníku nebo produktům, neprodleně nás, prosím, kontaktujte.

Všeobecné obchodní, dodací a záruční podmínky najdete na www.migatronic.cz

V CENÍKU NAJDETE TYTO INFORMACE:

- svařovací hořáky
- technická data

MIG SVAŘOVACÍ HOŘÁKY PLYNEM CHLAZENÉ

MIG-A Twist®

- Otočný krk
- Ergonomicky správná poloha při jakémkoliv nastavení úhlu svařování
- Otočný o 90 ° v obou směrech vždy v krocích po 15 °
- Dostupný ve více než 60 provedeních
- Bohatý výběr příslušenství: plynové hubice, krky hořáků, rozdělovače plynu a bovdeny
- Možnost namontovat/vymontovat tři různé moduly regulace na rukojeti
- Vhodný pro všechny svařovací stroje

VYSVĚTLIVKY MIG

- ML** = Migatronic hořák plynem chlazený
- 300** = Velikost
- R** = Dálková regulace/Dialog
- 8 m** = Délka
- AH** = Progresivní rukojeť/Manager
- Alu** = Teflonový bovden
- ZA** = Eurokoncovka
- FKS** = Dvojitě chlazení se zesíleným odvodem tepla od hubice
- KD** = Samostatný držák trysky



Obj. č.	Model
80191174	ML140 Softgrip 360° 3m 0,8 ZA
80197150	ML150 TWIST 3m 0,8
80197151	ML150 TWIST 4m 0,8
80197153	ML 150 TWIST 5m 0,8
80197156	ML150 TWIST 3m 1,0 ALU
80196150	ML150 TWIST R 3m 0,8
80196151	ML150 TWIST R 4m 0,8
80196155	ML150 TWIST R 3m 1,0 ALU
80191180	ML161 3m RallyMIG 161i
80191181	ML161 Softgrip 360° 3m 0,8 ZA
80191182	ML161 Softgrip 360° 3m 0,8 XE
80197240	ML240 TWIST 3m 0,8
80197241	ML240 TWIST 4m 0,8
80197243	ML240 TWIST 5m 0,8
80197242	ML240 TWIST 3m 1,0 ALU
80197244	ML240 TWIST 3m 1,0 Hliník/Nerez
80197246	ML240 TWIST 3m 1,2 ALU
80197247	ML240 TWIST 30° 3m 1,2 ALU
80196240	ML240 TWIST R 3m 0,8
80196243	ML240 TWIST R 3m 1,0 ALU
80196244	ML240 TWIST R 3m 1,2 ALU
80196249	ML240 TWIST R 3m 1,2 ALU/Cu
80196241	ML240 TWIST R 4m 0,8
80196245	ML240 TWIST R 4m 1,0 ALU
80191190	ML241 Softgrip 360° 3m 1,0
80191191	ML241 Softgrip 360° 4m 1,0
80191192	ML241 Softgrip 360° 4m 1,2

Všechny modely jsou dodávány s pružnými kontakty (piny).

Obj. č.	Model
80197250	ML250 TWIST 3m 0,8
80197251	ML250 TWIST 4m 0,8
80197253	ML250 TWIST 5m 0,8
80197254	ML250 TWIST 3m 1,0
80196250	ML250 TWIST R 3m 0,8
80196251	ML250 TWIST R 4m 0,8
80196252	ML250 TWIST R 3m 1,0 ALU
80196257	ML250 TWIST R 4m 1,0 ALU
80197300	ML300 TWIST 3m 1,0
80197301	ML300 TWIST 4m 1,0
80197303	ML300 TWIST 5m 1,0
80197304	ML300 TWIST 3m 1,0 ALU
80197302	ML300 TWIST 4m 1,2
80196300	ML300 TWIST R 3m 1,0
80196301	ML300 TWIST R 4m 1,0
80197360	ML360 TWIST 3m 1,0
80197361	ML360 TWIST 4m 1,0
80197363	ML360 TWIST 5m 1,0
80197364	ML360 TWIST 4m 1,2
80197374	ML360 TWIST 3m 1,6
80196360	ML360 TWIST R 3m 1,0
80196361	ML360 TWIST R 4m 1,0
80197381	ML380 HD TWIST 4m 1,2
80197400	ML400 TWIST 3m 1,2
80197401	ML400 TWIST 4m 1,2
80197403	ML400 TWIST 5m 1,2
80197500	ML500 TWIST 3m 1,2
80197501	ML500 TWIST 4m 1,2
80197503	ML500 TWIST 5m 1,2

MODEL TWIST	ML 140	ML 150/ 150C/161	ML 240/241	ML 250	ML 300	ML 360	ML 380	ML 400	ML 500
Zatěžovatel CO ₂ 60%	120 A	180 A	250 A	230 A	295 A	380 A	380 A	400 A	500 A
Zatěžovatel CO ₂ 100%	100 A	160 A	225 A	205 A	260 A	400 A		350 A	450 A
Směsný plyn 60%	160 A	170 A	220 A	225 A	255 A	310 A	350 A	360 A	450 A
Směsný plyn 100%	140 A	150 A	195 A	200 A	225 A	270 A		310 A	400 A
Průtok plynu +-5%, l/min.	15 l/min.*	15 l/min.*	15 l/min.*	15 l/min.*	15 l/min.*	15 l/min.*	15 l/min.*	18 l/min.*	20 l/min.*
Průměr drátu, mm	0,6-1,2	0,6-1,2	0,6-1,6	0,6-1,6	0,6-1,6	0,6-1,6	0,6-1,6	0,8-2,4	0,6-2,4
Průřez kabelu, mm ²	16	16	25	25	35	50	50	55	55
Hmotnost, kg	0,9 kg	0,9 kg	1,2 kg	1,3 kg	1,6 kg	1,8 kg	1,9 kg	1,9 kg	2,0 kg
Celková hmotnost, kg	1,8 kg	1,8 kg	2,1 kg	2,1 kg	2,5 kg	2,9 kg	3,0 kg	3,5 kg	3,6 kg
Připojení	ZA	ZA	ZA	ZA	ZA	ZA	ZA	ZA	ZA

* = Min. průtok plynu pro zabezpečení max. zatížení

MIG SVAŘOVACÍ HOŘÁKY PLYNEM CHLAZENÉ

ML 161 & ML 241

- Malá rukojeť, jednoduchá obsluha a velká flexibilita
- Kulový kloub mezi rukojetí a hadicí
- Příjemný materiál rukojeti
- Krk hořáku otočný o 360 ° bez potřeby nářadí.
- Ergonomicky správná poloha při jakémkoliv nastavení úhlu svařování
- Dodávány se standardními spotřebními díly (hubice, krk, držák, trysky, bodven)
- Možnost namontování/vymontování modulu na rukojeti pro plynulé nastavení proudu/drátu



Krk hořáku otočný o 360 ° bez potřeby nářadí



ML161 Softgrip
80191180
80191181
80191182

ML241 Softgrip
80191190
80191191
80191192



Obj. č. 80300100
Spínač
Standardní výbava



Obj. č. 80300273
Spínač s horizontální
regulací (RH).

Pozn:
Automig XE Vyžaduje
elektronický box MPS-4TF.
Obj. č. 76116982

ML 150C

Obj. č.	Model
80191177	ML150C / XR 3m 0,8
80191178	ML150C / XE 3m 0,8
80191179	ML150C ZA 3m 0,8



Připojení centrálního konektoru X

1972 - 1988

Automig 120	Automig 180 X
Automig 140	Automig 185 X
Automig 160	Automig 200 X
	Automig 250 X



Připojení centrálního konektoru XE

1988 - 1998

Automig 180 XE
Automig 200 XE



Připojení centrálního konektoru ZA

1998 -

Automig 181
Automig 183
Automig 221
Automig 223
Automig 231
Automig 271
Automig 273
Automig 250 XE



MIG SVAŘOVACÍ HOŘÁKY PLYNEM CHLAZENÉ



Nová generace spínače
Spínač s možností nastavení krátkého nebo dlouhého zdvihu

1. Spínač s mikrospínačem komplet pro MIG-A Twist
Obj. č.....80100420

2. MIG-A TWIST západka Spínače hořáku
Obj. č.....45050418



Všechny modely jsou dodávány s pružnými kontakty (piny).

ZA – Pružný pin ML
Obj. č..... 80100810

ZA – Pružný pin MV
Obj. č..... 80100811



Kulový kloub



Centrální konektor

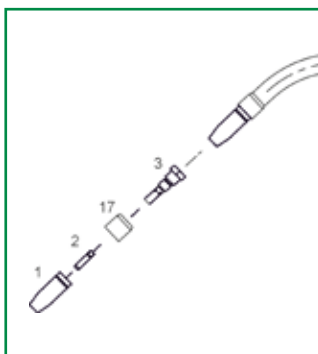
* = Doporučeno. (*) = Nedoporučeno pro maximální zatížení. ¹⁾ Řídící jednotka je v nabídce příslušenství.

VHODNÝ PRO		MIG/MAG konvenční stupňovitě regulované stroje		MIG/MAG invertorové stroje														
		Automig 183-223	Automig 273	RallyMig 161i	Automig ² 183i	Automig ² 233i / 273i	Automig ² 183i DUO	Automig ² 233i DUO	Automig ² 273i DUO	Automig 300 Pulse	Omega Yard 300/ Omega ² 300	SIGMA ONE/ SIGMA SELECT 300 C / S	SIGMA ONE/ SIGMA SELECT 400 C / S	SIGMA ONE/ SIGMA SELECT 550 C / S				
SVAŘOVACÍ HOŘÁKY																		
80191174 ¹⁾	ML140 Softgrip 360° 3m 0,8 ZA	(*)													(*)			
80197150	ML150 TWIST 3m 0,8	*			*		*								(*)			
80197151	ML150 TWIST 4m 0,8	*			*		*								(*)			
80197153	ML150 TWIST 5m 0,8	*			*		*								(*)			
80197156	ML150 TWIST 3m 1,0 Alu	*			*		*								(*)			
80196150	ML150 TWIST Reg. 3m 0,8	*			*		*								(*)			
80196155	ML150 TWIST Reg. 3m 1,0 Alu	*			*		*								(*)			
80196151	ML150 TWIST Reg. 4m 0,8	*			*		*								(*)			
80191180 ¹⁾	ML161 3m RallyMIG 161i			*														
80191181 ¹⁾	ML161 Softgrip 360° 3m 0,8	*			*		*								(*)			
80197240	ML240 TWIST 3m 0,8	*	*			*		*	*	*	*	*	*	*	*	*		
80197242	ML240 TWIST 3m 1,0 Alu	*	*			*		*	*	*	*	*	*	*	*	*		
80197246	ML240 TWIST 3m 1,2 Alu	*	*			*		*	*	*	*	*	*	*	*	*		
80197247	ML240 TWIST 30° 3m 1,2 Alu	*	*			*		*	*	*	*	*	*	*	*	*		
80197244	ML240 TWIST 3m 1,0 Hliník/Nerez	*	*			*		*	*	*	*	*	*	*	*	*		
80197241	ML240 TWIST 4m 0,8	*	*			*		*	*	*	*	*	*	*	*	*		
80197243	ML240 TWIST 5m 0,8	*	*			*		*	*	*	*	*	*	*	*	*		

VHODNÝ PRO SVAŘOVACÍ HOŘÁKY		MIG/MAG konvenční stupňovitě regulované stroje		MIG/MAG invertorové stroje										
		Automig 183-223	Automig 273	RallyMig 161i	Automig ² 183i	Automig ² 233i / 273i	Automig ² 183i DUO	Automig ² 233i DUO	Automig ² 273i DUO	Automig 300 Pulse	Omega Yard 300/ Omega ² 300	SIGMA ONE/ SIGMA SELECT 300 C / S	SIGMA ONE/ SIGMA SELECT 400 C / S	SIGMA ONE/ SIGMA SELECT 550 C / S
80196240	ML240 TWIST Reg. 3m 0,8	*	*			*		*	*	*	*			
80196243	ML240 TWIST Reg. 3m 1,0 Alu	*	*			*		*	*	*	*			
80196244	ML240 TWIST Reg. 3m 1,2 Alu	*	*			*		*	*	*	*			
80196241	ML240 TWIST Reg. 4m 0,8	*	*			*		*	*	*	*			
80196238	ML240 TWIST Reg. 3m 0,8 stál	*	*			*		*	*	*	*			
80196239	ML240 TWIST Reg. 4m 0,8 stál	*	*			*		*	*	*	*			
80196245	ML240 TWIST Reg. 4m 1,0 Alu	*	*			*		*	*	*	*			
80196249	ML240 TWIST Reg. 3m 1,2 Alu/Cu	*	*			*		*	*	*	*			
80191190 ¹⁾	ML241 Softgrip 360° 3m 1,0	*	*			*		*	*	*	(*)			
80191191 ¹⁾	ML241 Softgrip 360° 4m 1,0	*	*			*		*	*	*	(*)			
80191192 ¹⁾	ML241 Softgrip 360° 4m 1,2	*	*			*		*	*	*	(*)			
80197250	ML250 TWIST 3m 0,8	*	*			*		*	*	*	*			
80197251	ML250 TWIST 4m 0,8	*	*			*		*	*	*	*			
80197253	ML250 TWIST 5m 0,8	*	*			*		*	*	*	*			
80197254	ML250 TWIST 3m 1,0 stál	*	*			*		*	*	*	*			
80196250	ML250 TWIST Reg. 3m 0,8	*	*			*		*	*	*	*			
80196252	ML250 TWIST Reg. 3m 1,0 Alu	*	*			*		*	*	*	*			
80196251	ML250 TWIST Reg. 4m 0,8	*	*			*		*	*	*	*			
80196257	ML250 TWIST Reg. 4m 1,0 Alu	*	*			*		*	*	*	*			
80197300	ML300 TWIST 3m 1,0	*									*	*		
80197304	ML300 TWIST 3m 1,0 Alu	*									*			
80197301	ML300 TWIST 4m 1,0	*									*	*		
80197302	ML300 TWIST 4m 1,2	*									*	*		
80197303	ML300 TWIST 5m 1,0	*									*	*		
80196300	ML300 TWIST Reg. 3m 1,0	*									*	*		
80196301	ML300 TWIST Reg. 4m 1,0	*									*	*		
80197360	ML360 TWIST 3m 1,0											*	*	*
80197374	ML360 TWIST 3m 1,6 KD													
80197361	ML360 TWIST 4m 1,0											*	*	*
80197364	ML360 TWIST 4m 1,2													
80197363	ML360 TWIST 5m 1,0											*	*	*
80196360	ML360 TWIST Reg. 3m 1,0											*	*	*
80196361	ML360 TWIST Reg. 4m 1,0											*	*	*
80197381	ML380 HD TWIST 4m 1,2										*	*	*	*
80197400	ML400 TWIST 3m 1,2											*	*	*
80197401	ML400 TWIST 4m 1,2											*	*	*
80197403	ML400 TWIST 5m 1,2											*	*	*
80197500	ML500 TWIST 3m 1,2											*	*	*
80197501	ML500 TWIST 4m 1,2											*	*	*
80197503	ML500 TWIST 5m 1,2											*	*	*

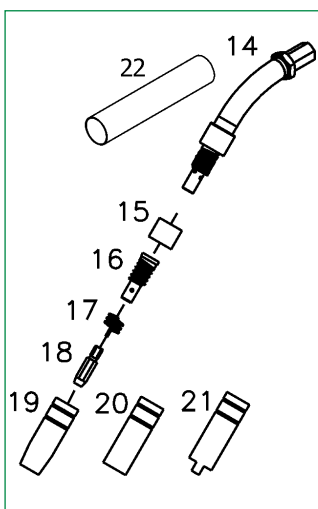
SPOTŘEBNÍ DÍLY PRO MIG HOŘÁKY PLYNEM CHLAZENÉ

Spotřební materiál pro ML 140



Pozice	Obj. č.	Popis	Balení
1	83080017	Hubice ML140 závitová kuželová	10
2	80130142	Tryska, viz strana 19	1
17	80120500	Izolační kroužek	10
3	80110039	Tryska ML 140 levá	10

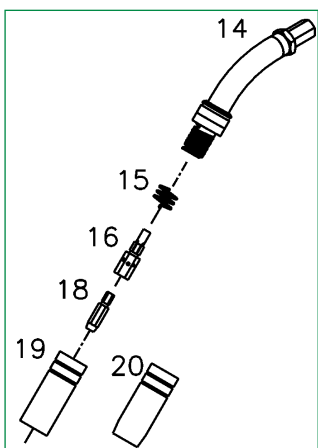
Spotřební materiál pro ML 150 TWIST / ML 161 / ML 150C



Pozice	Obj. č.	Popis	Balení
14	* □ Δ	Krk hořáku ML150 MIG-A Twist Krk hořáku ML 161 Krk hořáku ML150C	1 1 1
15	* □ Δ	Izolační kroužek	10
16	* * □	Tryska ML120/130/150 Tryska ML 161, ML150C	10 10
17	* □ Δ	Přidrzná pružina	10
18	* □ Δ	Tryska, viz strana 19	50
19	* □ Δ	Hubice kuželová	10
20		Hubice válcová	10
21		Hubice bodovací	10
22		Gumový kryt na krk hořáku	1
		81100252 Kufřík spotřebních dílů ML150 Ergo/Twist 0,6 ocel	1
		81100223 Kufřík spotřebních dílů ML150 Ergo/Twist 0,8 ocel	1

* = ML150 standardně dodáváno. □ = ML161 standardně dodáváno. Δ = ML150C standardně dodáváno

Spotřební materiál pro ML 250 Twist

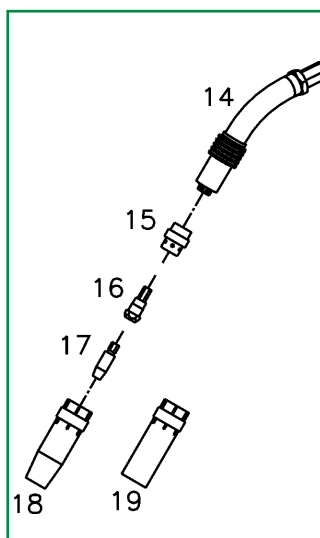


Pozice	Obj. č.	Popis	Balení
14		Krk hořáku ML250 MIG-A Twist	1
15		Přidrzná pružina ML250	10
16	*	Držák trysky ML250 M6, 37mm Držák trysky ML250 M6, 35mm	10 10
18	*	Tryska, viz strana 19	50
19		Hubice ML250 válcová	10
20	*	Hubice ML250 kuželová	10
		81100253 Kufřík spotřebních dílů ML 250 0,6 ocel	1
		81100224 Kufřík spotřebních dílů ML 250 0,8-1,0 ocel	1
		81100220 Kufřík spotřebních dílů ML 250 1,0 Al	1

* = Standardně dodáváno

SPOTŘEBNÍ DÍLY PRO MIG HOŘÁKY PLYNEM CHLAZENÉ

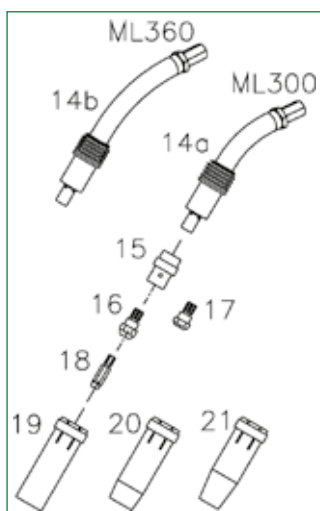
Spotřební materiál pro ML 240 TWIST / ML 241



Pozice	Obj. č.	Popis	Balení
14	80152402	Krk hořáku ML 240 MIG-A Twist	1
	80152403	Krk hořáku ML 240 30° Alu	1
	80150039	Krk hořáku ML 241	1
15	* 83077480	Rozdělovač plynu ML/MV240 černý	10
	83077481	Rozdělovač plynu ML/MV240 bílý	10
16	* 80110604	Držák Trysky ML-MV240 CuCrZr, 5 mm	10
	83077149	Držák Trysky ML-MV240 mosaz, 5 mm	10
	80110603	Držák Trysky ML-MV240 mosaz, 7 mm	10
17	80131200	Tryska, viz strana 19	10
18	* 80140610	Hubice ML/MV240 kuželová	10
19	80140611	Hubice ML/MV240 válcová	10
	81100214	Kuřík spotřebních dílů ML 240 0,6-0,8 ocel	1
	81100231	Kuřík spotřebních dílů ML 240 1,0 ocel	1
	81100221	Kuřík spotřebních dílů ML/MV 240 1,0 Al	1

* = Standardně dodáváno

Spotřební materiál pro ML 300 TWIST / ML 360 TWIST

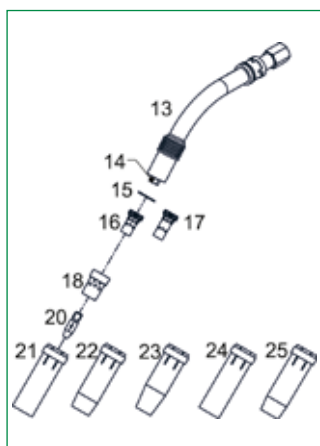


Pozice	Obj. č.	Popis	Balení
14a	80152502	Krk hořáku ML300 MIG-A Twist	1
14b	80152602	Krk hořáku ML360 MIG-A Twist	1
15	* 80120301	Rozdělovač plynu ML300/360 bílý	10
	80120306	Rozdělovač plynu ML360 32mm bílý	10
16	* 80112636	Držák trysky ML300/360 M8-6, 25mm Mosaz	10
	80112637	Držák trysky ML300/360 M8-6, 32mm Mosaz	10
	80112640	Držák trysky ML300/360 M8-6, 25mm CuCrZr	10
	80112638	Držák trysky ML300/360 M8-8, 23mm Mosaz	10
	80112639	Držák trysky ML300/360 M8-8, 32mm Mosaz	10
17	80110026	Držák trysky ML300/360 M8-6, 22mm	10
	80110300	Držák trysky ML300/360 M8-8, 23mm	10
18	* 80131201	Tryska, viz strana 19	10
19	80240300	Hubice ML/MV válcová	10
	80140701	Hubice ML360 válcová poniklovaná	10
20	* 80240303	Hubice ML/MV kuželová	10
	80140700	Hubice ML360 kuželová poniklovaná	10
21	80240304	Hubice ML-MV super kuželová	10
	81100232	Kuřík spotřebních dílů ML 300 1,0 ocel	1
	81100254	Kuřík spotřebních dílů ML 300 1,0 ocel CuCrZr	1

* = Standardně dodáváno

SPOTŘEBNÍ DÍLY PRO MIG HOŘÁKY PLYNEM CHLAZENÉ

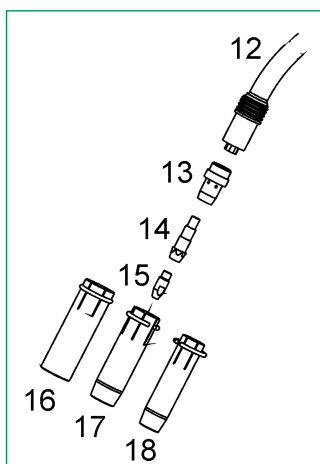
Spotřební materiál pro ML 380 TWIST



Pozice	Obj. č.	Popis	Balení
13	80152605	Krk hořáku ML380 MIG-A Twist	1
14	80110413	Držák trysky M10-1*20L ML 380 HD	10
15	* 80220326	Izolační podložka ML380 HD KD	1
16	* 80110406	Držák trysky CuCrZr, 25mm	10
17	80110409	Držák trysky CuCrZr, 29mm	10
18	* 80220309	Rozdělovač plynu bílý	10
20	80231207	Tryska, viz strana 20	10
21	80240300	Hubice ML-MV válcová Cu	10
22	* 80240303	Hubice ML-MV kuželová Cu	10
23	80240304	Hubice ML-MV super kuželová Cu	10
24	80140701	Hubice válcová poniklovaná	10
25	80140700	Hubice kuželová poniklovaná	10

* = Standardně dodáváno

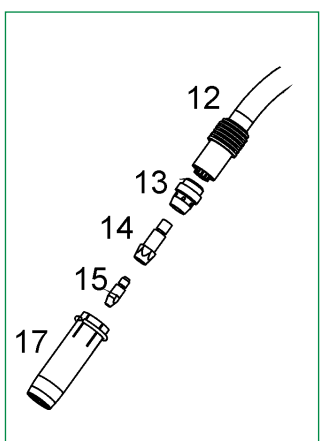
Spotřební materiál pro ML 400 TWIST



Pozice	Obj. č.	Popis	Balení
12	80152702	Krk hořáku ML400 MIG-A Twist	1
13a	* 80120310	Rozdělovač plynu ML400 bílý	10
13b	80120311	Rozdělovač plynu ML400 keramický	10
13c	* 80120312	Rozdělovač plynu ML400 černý	10
14a	* 80110040	Držák trysky ML400 M8-8, 43mm	10
14b	80110041	Držák trysky ML400 M8-8, 47mm	10
15	80231103	Tryska, viz strana 20	50
16	80140722	Hubice ML400 válcová	10
17	* 80140721	Hubice ML400 kuželová, ø18mm	10
18	80140720	Hubice ML400 kuželová, ø14mm	10

* = Standardně dodáváno

Spotřební materiál pro ML 500 Twist



Pozice	Obj. č.	Popis	Balení
12	80152802	Krk hořáku ML500 MIG-A Twist	1
13	* 80120313	Rozdělovač plynu bílý	10
14	80110042	Držák trysky M10/M8 43mm, CuCrZr	10
15	* 80231103	Tryska, viz strana 20	50
17	* 80140723	Hubice kuželová ø 20mm	10

* = Standardně dodáváno

MIG SVAŘOVACÍ HOŘÁKY VODOU CHLAZENÉ

MIG-A Twist®

- Otočný krk
- Ergonomicky správná poloha při jakémkoliv nastavení úhlu svařování
- Otočný o 45 ° v obou směrech vždy v krocích po 15 °
- Dostupný ve více než 60 provedeních
- Bohatý výběr příslušenství: plynové hubice, krky hořáků, rozdělovače plynu a bovdeny
- Možnost namontovat/vymontovat tři různé moduly regulace na rukojeti
- Vhodný pro všechny svařovací stroje

VYSVĚTLIVKY MIG:

- MV** = Migatronic vodou chlazený hořák
- 300** = Velikost
- R** = Dálková regulace/Dialog
- 8 m** = Délka
- AH** = Progresivní rukojeť/Manager
- ALU** = Teflonový bovden
- ZA** = Eurokoncovka
- FKS** = Dvojitě chlazení se zesíleným odvodem tepla od hubice
- KD** = Samostatný držák trysky



MODEL TWIST	MV 240	MV 400 FKS	MV 450**	MV 450 KD	MV 500 FKS	MV 550**	MV 550 KD
Zatěžovatel CO ₂ 60%	300 A	415 A	450 A	400 A	560 A	550 A	500 A
Zatěžovatel CO ₂ 100%	300 A	415 A	450 A	400 A	560 A	550 A	500 A
Směsný plyn 60%	270 A	350 A	400 A	350 A	520 A	500 A	450 A
Směsný plyn 100%	270 A	350 A	400 A	350 A	520 A	500 A	450 A
Min. průtok při 1 bar (vodou)	1 l/min.	1 l/min.	1 l/min.	1 l/min.	1 l/min.	1 l/min.	1 l/min.
Průtok plynu +-5% l/min.	15 l/min.*	18 l/min.*	18 l/min.*	18 l/min.*	18 l/min.*	18 l/min.*	18 l/min.*
Průměr drátu, mm	0,6-1,8	0,8-2,4	0,6-3,2	0,6-3,2	0,8-2,4	0,6-3,2	0,8-2,4
Průřez kabelu, mm ²	16	16	16	16	16	16	16
Hmotnost	1,5 kg	1,6 kg	1,6 kg	1,6 kg	1,7 kg	1,6 kg	1,6 kg
Celková hmotnost kg 3 m	3,0 kg	3,1 kg	3,0 kg	3,0 kg	3,2 kg	3,0 kg	3,0 kg
Připojení	ZA	ZA	ZA	ZA	ZA	ZA	ZA

* = Min. průtok plynu pro zabezpečení max. zatížení ** = vestavěný držák trysky

Obj. č.	Model
80297240	MV240 TWIST 3m 1,0
80297241	MV240 TWIST 4m 1,0
80297245	MV240 TWIST 5m 1,0
80296240	MV240 TWIST R 3m 1,0
80296241	MV240 TWIST R 4m 1,0
80296242	MV240 TWIST R 3m 1,0 ALU
80297602	MV400 FKS TWIST 3m 1,2
80297603	MV400 FKS TWIST 4m 1,2
80297605	MV400 FKS TWIST 5m 1,2
80297606	MV400 FKS TWIST 3m 30° 1,2 Alu
80297607	MV400 FKS TWIST 4m 30° 1,2 Alu
80296602	MV400 FKS TWIST R 3m 1,2
80296603	MV400 FKS TWIST R 4m 1,2
80297450	MV450 TWIST 3m 1,2 KD
80297451	MV450 TWIST 4m 1,2 KD
80297452	MV450 TWIST 3m 1,2
80297453	MV450 TWIST 4m 1,2
80297456	MV450 TWIST 5m 1,2
80297457	MV450 TWIST 3m 1,0 KD
80297454	MV450 TWIST 4m 1,0 KD
80297458	MV450 TWIST 3m 1,2 KD Alu
80297455	MV450 TWIST 5m 1,2 KD
80296464	MV450 TWIST R 3m 1,0 HD ALU

Obj. č.	Model
80296450	MV450 TWIST R 3m 1,2 KD
80296451	MV450 TWIST R 4m 1,2 KD
80296452	MV450 TWIST R 3m 1,2
80296453	MV450 TWIST R 4m 1,2
80297700	MV500 FKS TWIST 3m 1,2
80297701	MV500 FKS TWIST 4m 1,2
80297705	MV500 FKS TWIST 5m 1,2
80296700	MV500 FKS TWIST R 3m 1,2
80296701	MV500 FKS TWIST R 4m 1,2
80297550	MV550 TWIST 3m 1,2 KD
80297551	MV550 TWIST 4m 1,2 KD
80297555	MV550 TWIST 5m 1,2 KD
80297552	MV550 TWIST 3m 1,2
80297553	MV550 TWIST 4m 1,2
80297556	MV550 TWIST 5m 1,2
80296550	MV550 TWIST R 3m 1,2 KD
80296551	MV550 TWIST R 4m 1,2 KD
80296557	MV550 TWIST R 6m 1,2 KD
80296552	MV550 TWIST R 3m 1,2
80296553	MV550 TWIST R 4m 1,2

Všechny modely jsou dodávány s pružnými kontakty (piny)

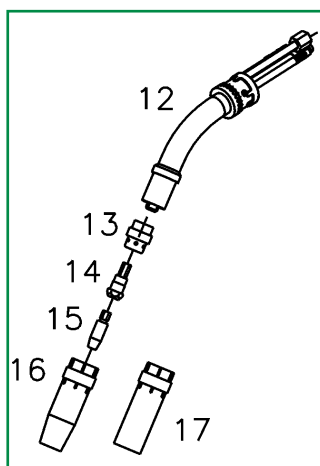
MIG SVAŘOVACÍ HOŘÁKY VODOU CHLAZENÉ

VHODNÝ PRO SVAŘOVACÍ HOŘÁKY		MIG/MAG invertorové stroje		
		SIGMA ONE/ SIGMA SELECT 300 C / S	SIGMA ONE/ SIGMA SELECT 400 C / S	SIGMA ONE/ SIGMA SELECT 550 C / S
80297240	MV240 TWIST 3m 1,0	(*)	(*)	
80297241	MV240 TWIST 4m 1,0	(*)	(*)	
80297245	MV240 TWIST 5m 1,0	(*)	(*)	
80296240	MV240 TWIST Reg. 3m 1,0	(*)	(*)	
80296241	MV240 TWIST Reg. 4m 1,0	(*)	(*)	
80296242	MV240 TWIST Reg. 3m 1,0 Alu	(*)	(*)	
80297457	MV450 TWIST 3m 1,0 KD	*	*	*
80297450	MV450 TWIST 3m 1,2 KD	*	*	*
80297452	MV450 TWIST 3m 1,2	*	*	*
80297454	MV450 TWIST 4m 1,0 KD	*	*	*
80297458	MV450 TWIST 3m 1,2 KD Alu	*	*	*
80297451	MV450 TWIST 4m 1,2 KD	*	*	*
80297453	MV450 TWIST 4m 1,2	*	*	*
80297455	MV450 TWIST 5m 1,2 KD	*	*	*
80297456	MV450 TWIST 5m 1,2	*	*	*
80296464	MV450 TWIST Reg. 3m 1,0 HD Alu	*	*	*
80296450	MV450 TWIST Reg. 3m 1,2 KD	*	*	*
80296452	MV450 TWIST Reg. 3m 1,2	*	*	*
80296451	MV450 TWIST Reg. 4m 1,2 KD	*	*	*
80296453	MV450 TWIST Reg. 4m 1,2	*	*	*
80297550	MV550 TWIST 3m 1,2 KD	*	*	*
80297552	MV550 TWIST 3m 1,2	*	*	*
80297551	MV550 TWIST 4m 1,2 KD	*	*	*
80297553	MV550 TWIST 4m 1,2	*	*	*
80297555	MV550 TWIST 5m 1,2 KD	*	*	*
80297556	MV550 TWIST 5m 1,2	*	*	*
80296550	MV550 TWIST Reg. 3m 1,2 KD	*	*	*
80296552	MV550 TWIST Reg. 3m 1,2	*	*	*
80296551	MV550 TWIST Reg. 4m 1,2 KD	*	*	*
80296553	MV550 TWIST Reg. 4m 1,2	*	*	*
80296557	MV550 TWIST Reg. 6m 1,2 KD	*	*	*
80297602	MV400 FKS TWIST 3m 1,2	*	*	*
80297603	MV400 FKS TWIST 4m 1,2	*	*	*
80297605	MV400 FKS TWIST 5m 1,2	*	*	*
80297606	MV400 FKS TWIST 3m 30° Alu 1,2	*	*	*
80297607	MV400 FKS TWIST 4m 30° Alu 1,2	*	*	*
80296602	MV400 FKS TWIST Reg. 3m 1,2	*	*	*
80296603	MV400 FKS TWIST Reg. 4m 1,2	*	*	*
80297700	MV500 FKS TWIST 3m 1,2	*	*	*
80297701	MV500 FKS TWIST 4m 1,2	*	*	*
80297705	MV500 FKS TWIST 5m 1,2	*	*	*
80296700	MV500 FKS TWIST Reg. 3m 1,2	*	*	*
80296701	MV500 FKS TWIST Reg. 4m 1,2	*	*	*

* Doporučeno. (*) Nedoporučeno pro maximální zatížení

SPOTŘEBNÍ DÍLY PRO MIG HOŘÁKY VODOU CHLAZENÉ

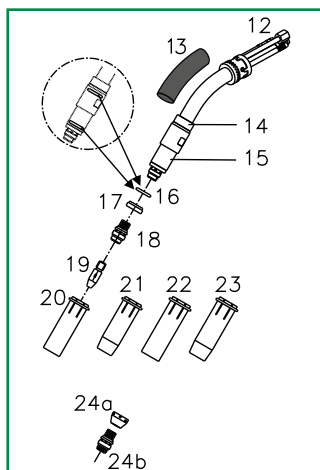
Spotřební materiál pro MV 240 TWIST



Pozice	Obj. č.	Popis	Balení
12	80252101	Krk hořáku MV240 MIG-A Twist	1
13a	* 83077480	Rozdělovač plynu černý	10
13b	83077481	Rozdělovač plynu bílý	10
13c	80220311	Rozdělovač plynu keramický	10
14	* 80110604	Držák Trysky ML-MV240 CuCrZr, 5mm	10
	83077149	Držák Trysky ML/MV 240 mosaz, 5mm	10
	80110603	Držák Trysky ML/MV 240 mosaz, 7mm	10
15	* 80131201	Tryska, viz strana 19	10
16	* 80140610	Hubice kuželová	10
17	80140611	Hubice válcová	10
	81100221	Kuřík spotřebních dílů ML/MV 240 1,0 Al	1

* = Standardně dodáváno

Spotřební materiál pro FKS 400 TWIST



Pozice	Obj. č.	Popis	Balení
12	80252500	Krk hořáku MV400 FKS Twist	1
	80252501	Krk hořáku MV400 FKS Twist 30° Alu	1
13	92555041	Krycí hadice krku FKS ø24 /8mm 1,2m	1
14	80100769	Izolátor chlazení krku FKS400	1
15	80100767	Chladič krku FKS400	1
16	80100764	O-kroužek FKS400W (2 ks.)	1
17	80220201	Izolační kroužek FKS400W	10
18	* 80110408	Držák trysky MV400FKS, 24mm	10
19	* 80231202	Tryska, viz strana 20	10
20	80240308	Hubice MV400FKS válcová 62mm	10
21	* 80240307	Hubice MV400FKS kuželová 62mm	10
22	80240318	Hubice MV400FKS válcová 67mm	10
23	80240317	Hubice MV400FKS kuželová 67mm	10
24a	80220315	Rozdělovač plynu pro izolátor 400FKS	10
24b	80110411	Držák trysky pro rozdělovač MV400FKS 24mm	10
	81100236	Kuřík spotřebních dílů MV 400 FKS 1,0-1,2 ocel	1

* = Standardně dodáváno

Pozn.: Pole. 24a a 24b musí být použity současně

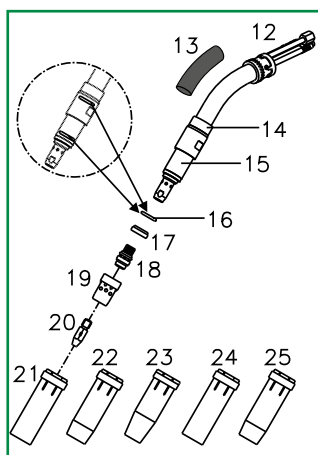


Progressivní chladicí systém

FKS je označení vodou chlazených hořáků Migatronic s revolučním dvojitým chlazením, které zvyšuje účinnost chlazení hořáku v blízkosti plynové hubice. Migatronic FKS hořáky jsou dodávány i s Dialog dálkovou regulací svařovacího proudu nebo s moduly dálkové regulace Smart Torch. Hořáky FKS byly vyvinuty pro těžké provozy, pro impulsní a sprchové svařování.

SPOTŘEBNÍ DÍLY PRO MIG HOŘÁKY VODOU CHLAZENÉ

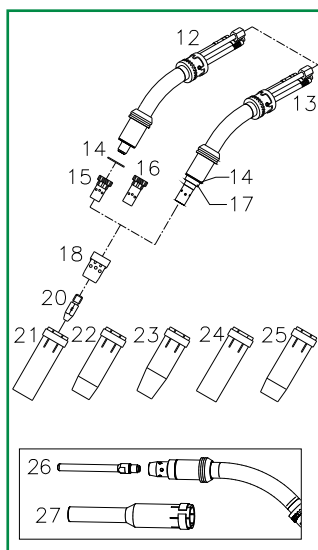
Spotřební materiál pro FKS MV 500 TWIST



Pozice	Obj. č.	Popis	Balení
12	80252502	Krk hořáku MV500 FKS MIG-A Twist	1
13	92555041	Krycí hadice krku FKS Ø24 /8mm 1,2m	1
14	80100772	Izolátor chlazení krku FKS 500	1
15	80100770	Chladič krku FKS 500	1
16	80100766	O-kroužek FKS 500 (2 ks.)	1
17	80220202	Izolační kroužek FKS 500	10
18	* 80110410	Držák trysky MV500 FKS 38mm CuCrZr	10
19	* 80220312	Rozdělovač plynu MV FKS/HD-S bílý	10
	80220313	Rozdělovač plynu HD-S+500FKS keramický	10
20	* 80231202	Tryska, viz strana 20	10
21	80240300	Hubice ML/MV válcová	10
22	* 80240303	Hubice ML/MV kuželová	10
23	80240304	Hubice ML/MV super kuželová	10
24	80140701	Hubice ML360 válcová poniklovaná	10
25	80140700	Hubice ML360 kuželová poniklovaná	10
	81100237	Kuřík spotřebních dílů MV 500 FKS 1,0-1,2 ocel	1

* = Standardně dodáváno

Spotřební materiál pro MV 450 / 550 TWIST



Pozice	Obj. č.	Popis	Balení
12	80252202	Krk hořáku MV450KD MIG-A Twist	1
12	80252302	Krk hořáku MV550KD MIG-A Twist	1
13	80252204	Krk hořáku MV450 MIG-A Twist	1
13	80252304	Krk hořáku MV550 MIG-A Twist	1
14	80220303	Izolační kroužek MV450/550	10
15.1	80110401	Držák trysky MV450/550 M8, 25mm, mosaz	10
15.2	* 80110406	Držák trysky MV450/550 CuCrZr, 25mm	10
15.3	80110403	Držák trysky MV450/550 M6, 25mm, mosaz	10
16.1	80110402	Držák trysky MV450/550 M8, 29mm, mosaz	10
16.2	80110409	Držák trysky MV450-550 CuCrZr 29mm	10
17	80200307	Závitový kroužek	1
18.1	* 80220309	Rozdělovač plynu MV450/550 bílý	10
18.2	80220306	Rozdělovač plynu MV450/550 černý	10
18.3	80220310	Rozdělovač plynu MV450/550 keramický	10
20	* 80231202	Tryska, viz strana 20	10
21	80240300	Hubice ML-MV, válcová, Cu	10
22	* 80240303	Hubice ML-MV kuželová, Cu	10
23	80240304	Hubice ML-MV super kuželová, Cu	10
24	80140701	Hubice ML360 válcová poniklovaná	10
25	80140700	Hubice ML360 kuželová poniklovaná	10
26	80700227	Tryska L=85/63/M8 1,2 CuCrZr	1
27	80700226	Hubice L=128/60 ø15 leskle poniklovaná	1
	81100216	Kuřík spotřebních dílů MV 450/550 1,0-1,2 ocel	1

* = Standardně dodáváno

MODULY PRO HOŘÁKY MIG-A TWIST®

Hořáky MIG-A Twist® jsou konfigurovatelné se různými moduly řízení svařovacího stroje. Tyto moduly jsou snadno výměnné, samozřejmě bez potřeby náradí.



Základní modul (80100401)

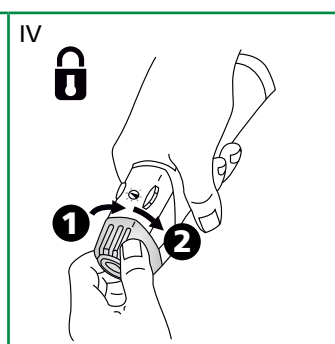
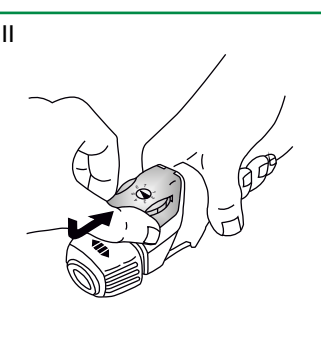
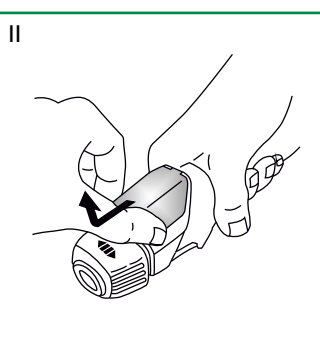
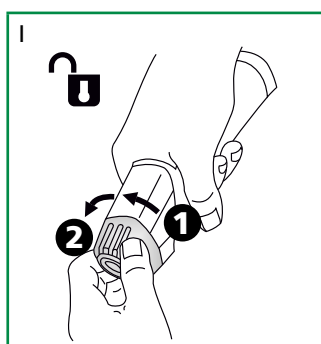


Modul s potenciometrem (80100402)
Modul se sekvencemi (80100403)



Modul s potenciometrem pro
Kemppi (80100410)

Upozornění:
Všechny názvy a obchodní značky uvedené v tomto katalogu jsou majetkem příslušných firem.



Moduly Smart Torch pro hořáky MIG-A Twist® u strojů Sigma Select, Sigma One a Automig 300 Pulse*)



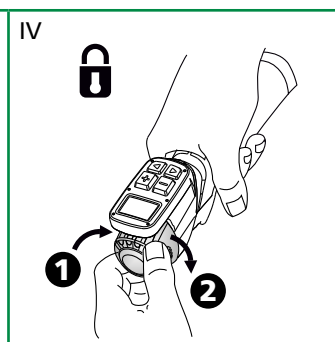
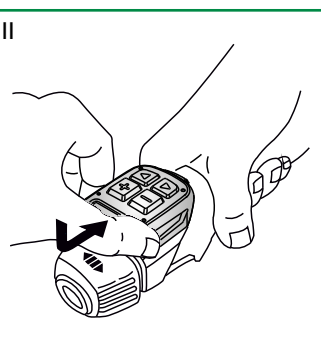
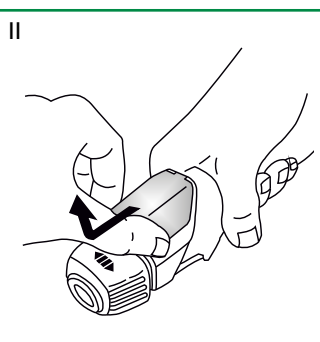
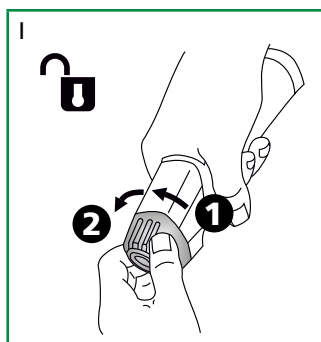
Modul regulace Smart Torch se 4 tlačítky a displejem pro hořáky MIG-A Twist® (80100430)



Modul regulace Smart Torch se 4 tlačítky pro hořáky MIG-A Twist® (80100431)



Modul regulace Smart Torch se 2 tlačítky pro hořáky MIG-A Twist® (80100432)



*) Pozn: Moduly Smart Torch jsou určeny pouze pro svařovací stroje Sigma Select a Automig 300 Pulse vybavené deskou podavače 71613664 verze C1 a pozdější. Pro upgrade starších verzí kontaktujte svého servisního partnera Migatronic.

MIGAIR SVAŘOVACÍ HOŘÁKY S ODSÁVÁNÍM

MODEL	ML 240 MigAir	MV 400 FKS MigAir
Zatěžovatel CO ₂ 60%	250 A	415 A
Zatěžovatel CO ₂ 100%	225 A	415 A
Směsný plyn 60%	220 A	350 A
Směsný plyn 100%	195 A	350 A
Chlazení	Plyn	Vodní
Min. průtok při 1 bar	-	1 l/min.
Max. tlak chlazení (vodní)	-	5 bar
Max. teplota vody	-	70°C
Průtok plynu +-5%. l/min.	10-20 l/min	10-20 l/min
Průměr drátu, mm	0,8-1,2	0,8-1,6
Průřez kabelu, mm ²	25	16
Hmotnost	1,4 kg	1,7 kg
Celková hmotnost kg, 8 m	4,8 kg	4,9 kg
Připojení	ZA	ZA
Standardní	IEC 60974-7, IEC 60974-10	



Obj. č.	ML 240 svařovací hořák plynem chlazený
80193310	ML240 MigAir 4m
80193311	ML240 MigAir 5m

Obj. č.	MV 400 FKS vodou chlazený
80293017	MV400 FKS MigAir 4m
80293018	MV400 FKS MigAir 5m

Obj. č.	Popis
80160520	Ocelový bodven Ø3,9 4,4m 0,6-0,8mm bílá
80160550	Ocelový bodven Ø3,9 5,4m 0,6-0,8mm bílá
80160545	Ocelový bodven 4,4m 1,2-1,6 červená
80160546	* Ocelový bodven 5,4m 1,2-1,6 červená
80200345	Odsávací hubice dlouhá
80100793	Odsávací hubice krátká
* = Standardně dodáváno	
Spotřební díly: viz str. 13 MV 240 a MV 400 FKS	



ZA Připojení plyn



PŘECHODKA PRO HADICI
 ø50 mm => ø45 mm
 Přechodka pro spojení hrdla nebo hadice ø50 mm s hadicí nebo hrdlem ø45 mm
 Obj. č.82031206



ODSÁVACÍ HADICE
 Pružná odsávací hadice mezi MigaVent Mini a hořák v metrži. Vnitřní Ø 51 mm.
 Obj. č.92570042
 Pružná odsávací hadice mezi MigAir a hořák v metrži. Vnitřní ø45 mm.
 Obj. č.92570041



ZA Připojení vodní

MIG/MAG PUSH PULL SVAŘOVACÍ HOŘÁKY VODOU CHLAZENÉ

Nový hořák Push Pull pro svařování MIG/MAG zajistí precizní a rovnoměrné podávání i toho nejměkčího svařovacího drátu, který v dílně máte. Je tedy určený především pro svařování hliníku.

Nový hořák Push Pull může být vybavený dálkovým ovládáním Smart Torch, aby mohl svářeč nastavovat funkce a svařovací parametry přímo z rukojeti hořáku.

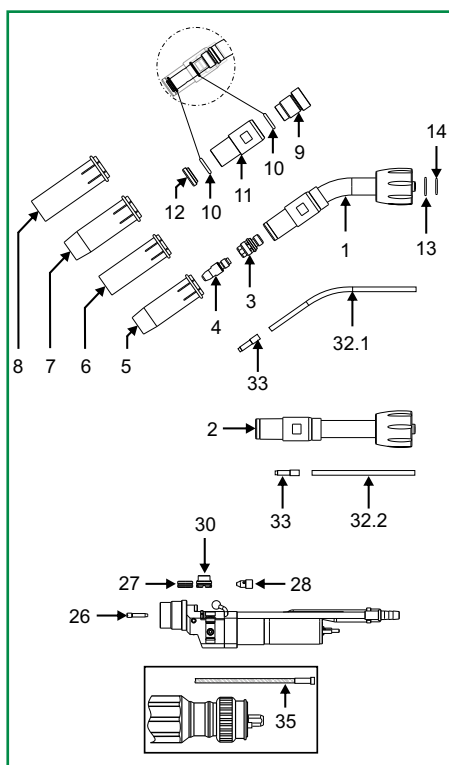


Hořák Push Pull podporují všechny stroje Sigma Select zakoupené po únoru 2021

Obj. č.	Model
80890410	Push Pull FKS 400 přímý 10m 1.2 U
80890411	Push Pull FKS 400 zahnutý 10m 1.2 U
80890415	Push Pull FKS 400 přímý 10m 1.2 U Včetně regulace Smart Torch s displejem
80890416	Push Pull FKS 400 zahnutý 10m 1.2 U Včetně regulace Smart Torch s displejem

Push Pull hořáky jsou standardně vybavené pro Al Ø1.2 mm, díky široké nabídce příslušenství mohou ale být osazené i pro jiné dráty.

Spotřební materiál pro PP FKS 400



Pozice	Obj. č.	Popis	Balení
1	80850450	Krk hořáku 35° zahnutý otočný	1
2	80850451	Krk hořáku rovný otočný	1
3	80110408	Držák trysky 24mm	1
4	* 80231103	Tryska, viz strana 20	
5	* 80240307	Hubice MV400FKS kuželová 62mm	10
6	80240308	Hubice MV400FKS válcová 62mm	10
7	80240317	Hubice MV400FKS kuželová 67mm	10
8	80240318	Hubice MV400FKS válcová 67mm	10
9	80100769	Izolátor chlazení krku FKS400	1
10	80100764	O-kroužek FKS400W (2 ks.)	1
11	80100767	Chladič krku FKS 400	1
12	80220201	Izolační kroužek FKS400W	10
13	80100847	O-kroužek ø13,2 x 1,55 (1,60)	1
14	80100848	O-kroužek ø10,3 x 1,55 (1,60)	1
26	80100853	Průvlak konektoru	1
28	80100832	Průvlak podavače	1
32.1	80100851	Bovden zahnutého krku	1
32.2	80100852	Bovden rovného krku	1
33	80100850	Teplná ochrana bovdeny krku	1

* = Standardně dodáváno

Pozice 35	Obj. č.	Popis
	80160588	Bovden PA ø2,0x4,0x10m pro ø0,8-1,2mm
	80160589	Bovden PA ø2,3x4,7x10m pro ø1,2-1,6mm
	80160201	Bovden ocelový modrý, ø1,5x4,0x10m pro ø0,8-1,0mm
	80160202	Bovden ocelový červený, ø2,0x4,0x10m pro ø1,2-1,6mm
	80160203	Bovden ocelový žlutý, ø2,5x4,5x10m pro ø1,6-2,0mm
	80160205	Bovden PTFE modrý, ø1,5x4,0x10m pro ø0,8-1,0mm
	80160206	Bovden PTFE červený, ø2,0x4,0x10m pro ø1,2-1,6mm
	80160207	Bovden PTFE žlutý, ø2,7x4,5x10m pro ø1,6-2,0mm

Pozice 30		Pozice 27		Popis	Kit kladek Obj. č.
Kladka hnací	Obj. č.	Kladka hnaná	Obj. č.		
	80700415		80700420	ø0,8 U pro Al, bílá	73940134
	80700416		80700421	ø1,0 U pro Al, modrá	73940135
	80700417*		80700422*	ø1,2 U pro Al, červená	73940136
	80700410		80700420	ø0,8 V pro Fe, bílá	73940130
	80700411		80700421	ø1,0 V pro Fe, modrá	73940131
	80700412		80700422	ø1,2 V pro Fe, červená	73940132

* = Standardně dodáváno

TRYSKY A DRŽÁKY TRYSEK

Výběr vhodné trysky

S výjimkou hořáků ML 150/250 jsou hořáky Migatronik ML/MV dodávány s CuCrZr (měď, chrom, zirkon) tryskami různých velikostí, stejně tak, jako plynové hubice. Tzn., MIG-A Twist®

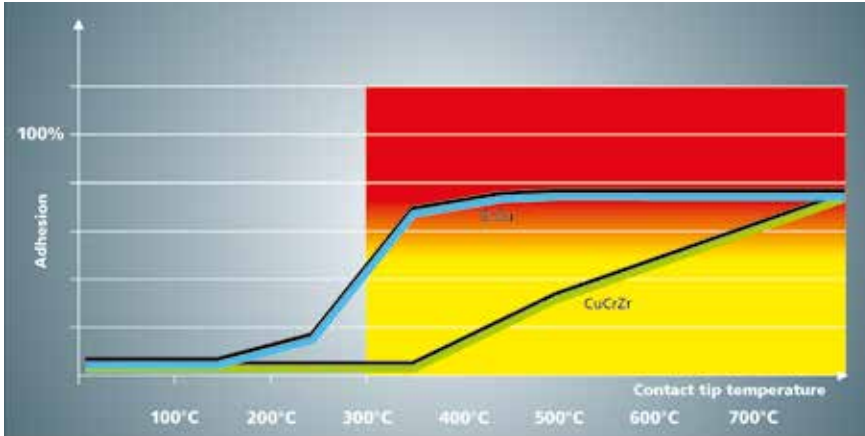
hořáky jsou vždy vybavené optimální tryskou vhodnou pro danou svářečskou operaci s ohledem na minimalizaci provozních nákladů.

Trysky pro hořáky Migatronik ML/MV jsou dostupné v různých materiálech a

rozměrech s ohledem na splnění všech potřeb procesu svařování.

Pro MIG impulsní svařování a svařování hliníku doporučujeme dlouhé trysky kombinované s dlouhými plynovými hubicemi pro zabezpečené rovnoměrného přenosu kovu a dokonalou plynovou ochranu. Pro nízké proudy doporučujeme tenké trysky, které odpovídají sníženému tepelnému vyzařování.

Univerzální trysky CuCrZr (měď, chrom, zirkon) mají velkou odolnost a trvanlivost i při velkém tepelném zatížení. Běžná E-Cu (měděna) tryska je vhodná pro svařování, kdy teplota oblouku neohřeje trysku na více, než 300°C. Trysky CuCrZr odolávají vyšším teplotám (viz graf vlevo).



Výběr držáku trysky – materiál a provedení

Některé typy hořáků Migatronik s rozebíratelným držákem trysky mohou být vybavené různými typy těchto držáků. To umožňuje svářeči optimální nastavení délky a intenzity oblouku.

ML / MV 240



Držáky trysky z CuCrZr zvyšují zatěžovatel hořáku. Standardní držáky jsou vyrobeny z mosazi, která je sice pevná, ale nemá vysokou teplotní odolnost. CuCrZr má stejnou pevnost a kujnost jako mosaz, její tepelná vodivost ale odpovídá mědi. Proto mají hořáky s CuCrZr držáky trysky vyšší tepelnou odolnost.

Hořáky Migatronik MV 450/550 jsou dodávány v provedení s rozebíratelným (KD) nebo pevným držákem trysky.

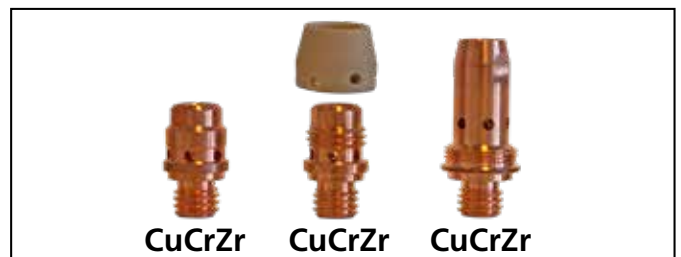
Hořáky s pevným držákem trysky mají vyšší tepelnou odolnost (zatěžovatel), krk hořáku musí být ale vyměněn vždy, když dojde k poškození držáku trysky.

Pro vysoké zatížení jsou ale nevhodnější. Tepelná odolnost hořáků s rozebíratelnými držáky trysky (KD) je obvykle nižší než u hořáků s pevným držákem, jejich výhodou ale je, že držák může být snadno vyměněn. Hořáky FKS mají zesílené chlazení držáku trysky. Proto snesou nejvyšší možné zatížení, a proto jsou standardně vybavené CuCrZr držáky trysky.

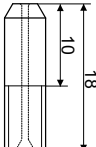
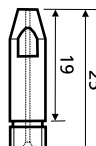
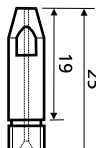
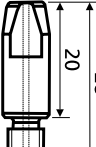
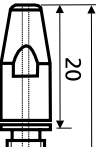
MV 450 / MV 550



MV 450 FKS / MV 550 FKS

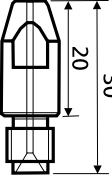
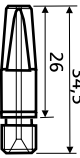
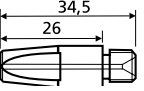
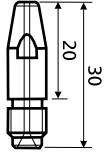
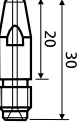
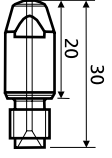
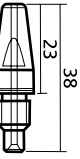
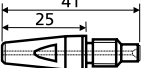


TRYSKY MIGATRONIC

Tryska – konstrukce a délka	Obj. č.	Popis	ML 140	ML 150/ ML 161	ML 250	ML 240	ML 300	ML 360	MV 240
M 5									
	80130140	ø 0,6 M5 ø 5 x18mm E-Cu	•						
	80130141	ø 0,8 M5 ø 5 x18mm E-Cu	•						
	80130142	ø 1,0 M5 ø 5 x 18mm E-Cu	•						
M 6									
	80130001	ø 0,6 M6 ø 6 x 25 mm Cu poniklovaná		(•)	(•)	(•)	(•)	(•)	(•)
	80130002	ø 0,8 M6 ø 6 x 25 mm Cu poniklovaná		(•)	(•)	(•)	(•)	(•)	(•)
	80130003	ø 1,0 M6 ø 6 x 25 mm Cu poniklovaná		(•)	(•)	(•)	(•)	(•)	(•)
	80130004	ø 1,2 M6 ø 6 x 25 mm Cu poniklovaná		(•)	(•)	(•)	(•)	(•)	(•)
	80130101	ø 0,6 M6 ø 6 x 25 mm Cu		(•)	(•)	(•)			
	80130102	ø 0,8 M6 ø 6 x 25 mm Cu		(•)	(•)	(•)			
	80130103	ø 1,0 M6 ø 6 x 25 mm Cu		(•)	(•)	(•)			
	80130104	ø 1,2 M6 ø 6 x 25 mm Cu		(•)	(•)	(•)			
	80130201	ø 0,6 M6 ø 8 x 28 mm Cu	•	•	•	•	•	•	•
	80130202	ø 0,8 M6 ø 8 x 28 mm Cu	•	•	•	•	•	•	•
	80130203	ø 1,0 M6 ø 8 x 28 mm Cu	•	•	•	•	•	•	•
	80130204	ø 1,2 M6 ø 8 x 28 mm Cu	•	•	•	•	•	•	•
	80131200	ø 0,8 M6 ø 8 x 28 mm CuCrZr		•	•	•	•	•	•
	80131201	ø 1,0 M6 ø 8 x 28 mm CuCrZr		•	•	•	•	•	•
	80131202	ø 1,2 M6 ø 8 x 28 mm CuCrZr		•	•	•	•	•	•
	80131203	ø 1,4 M6 ø 8 x 28 mm CuCrZr		•	•	•	•	•	•
	80131204	ø 1,6 M6 ø 8 x 28 mm CuCrZr		•	•	•	•	•	•

• = Fe, CrNi, FCW doporučeno. (•) = Alternativa

TRYSKY MIGATRONIC

Tryska – konstrukce a délka	Obj. č.	Popis	ML 380	ML 400	ML 500	MV 450	MV 550	MV 400 FKS	MV 500 FKS
M 8									
	80231101	ø 0,8 M8 ø 10 x 30 mm E-Cu	•	•	•	•	•	•	•
	80231102	ø 1,0 M8 ø 10 x 30 mm E-Cu	•	•	•	•	•	•	•
	80231103	ø 1,2 M8 ø 10 x 30 mm E-Cu	•	•	•	•	•	•	•
	80231106	ø 1,4 M8 ø 10 x 30 mm E-Cu	•	•	•	•	•	•	•
	80231104	ø 1,6 M8 ø 10 x 30 mm E-Cu	•	•	•	•	•	•	•
	80231110	ø 0,8 M8 ø 8 x 35 mm CuCrZr	••	••	••	••	••	••	••
	80231111	ø 1,0 M8 ø 8 x 35 mm CuCrZr	••	••	••	••	••	••	••
	80231112	ø 1,2 M8 ø 8 x 35 mm CuCrZr	••	••	••	••	••	••	••
	80231113	ø 1,6 M8 ø 8 x 35 mm CuCrZr	••	••	••	••	••	••	••
	80231121	ø 1,0 M8 ø 10 x 35 mm E-Cu	(•) (•)	(•) (•)	(•) (•)	(•) (•)	(•) (•)	(•) (•)	(•) (•)
	80231122	ø 1,2 M8 ø 10 x 35 mm E-Cu	(•) (•)	(•) (•)	(•) (•)	(•) (•)	(•) (•)	(•) (•)	(•) (•)
	80231200	ø 0,8 M8 ø 8 x 30 mm CuCrZr	•	•	•	•	•	•	•
	80231201	ø 1,0 M8 ø 8 x 30 mm CuCrZr	•	•	•	•	•	•	•
	80231202	ø 1,2 M8 ø 8 x 30 mm CuCrZr	•	•	•	•	•	•	•
	80231203	ø 1,6 M8 ø 8 x 30 mm CuCrZr	•	•	•	•	•	•	•
	80231204	ø 1,4 M8 ø 8 x 30 mm CuCrZr	•	•	•	•	•	•	•
	80231220	ø 0,8 M8 ø 8 x 30 mm CuCrZr heavy duty	•	•	•	•	•	•	•
	80231221	ø 1,0 M8 ø 8 x 30 mm CuCrZr heavy duty	•	•	•	•	•	•	•
	80231222	ø 1,2 M8 ø 8 x 30 mm CuCrZr heavy duty	•	•	•	•	•	•	•
	80231205	ø 0,8 M8 ø 10 x 30 mm CuCrZr	•	•	•	•	•	•	•
	80231206	ø 1,0 M8 ø 10 x 30 mm CuCrZr	•	•	•	•	•	•	•
	80231207	ø 1,2 M8 ø 10 x 30 mm CuCrZr	•	•	•	•	•	•	•
	80231208	ø 1,4 M8 ø 10 x 30 mm CuCrZr	•	•	•	•	•	•	•
	80231209	ø 1,6 M8 ø 10 x 30 mm CuCrZr	•	•	•	•	•	•	•
	80231300	ø 0,8 M8 ø 10 x 38 mm CuCrZr	•••				•••	•••	••
	80231301	ø 1,0 M8 ø 10 x 38 mm CuCrZr	•••				•••	•••	••
	80231302	ø 1,2 M8 ø 10 x 38 mm CuCrZr	•••				•••	•••	••
	80231303	ø 1,6 M8 ø 10 x 38 mm CuCrZr	•••				•••	•••	••
	80231401	ø 1,0 M8 ø 10 x 41 mm CuCrZr	•••					••	••
	80231402	ø 1,2 M8 ø 10 x 41 mm CuCrZr	•••					••	••

- = Fe, CrNi, FCW doporučeno. (•) = Alternativa
- = Svařování Al
- = Pro hubice speciální délky, dle typu hořáku doporučeno. (•) = Alternativa

PLYNOVÉ HUBICE

Hubice	Obj. č.	Popis	Ø / ID	Tloušťka	Materiál	ML 150/150C	ML 161
	80140022	Bodovací	ø16,0	1,0	Cu/Ni	●	●

Hubice	Obj. č.	Popis	Ø / ID	Tloušťka	Materiál	ML 150/150C	ML 161
	80140029	Innershield	ø6,3	1,0	Cu	●	●

Hubice	Obj. č.	Popis	Ø / ID	Tloušťka	Materiál	ML 150/150C	ML 161
	80140023	Kuželová	ø12,0	1,15	Cu/Ni	●	●
	80140500	Válcová	ø16,0	1,0	Cu/Ni	●	●

Hubice	Obj. č.	Popis	Ø / ID	Tloušťka	Materiál	ML 250	
	80140600	Válcová	ø15,0	2,0	Cu/Ni	●	
	80140601	Kuželová	ø19,0	2,0	Cu/Ni	●	

Hubice	Obj. č.	Popis	Ø / ID	Tloušťka	Materiál	ML 240	MV 240
	80140610	Kuželová	ø12,6	1,4	Cu/Ni	●	●
	80140611	Válcová	ø17,2	1,4	Cu/Ni	●	●

Hubice	Obj. č.	Popis	Ø / ID	Tloušťka	Materiál	ML 300	ML 360 lang
	80140700	Kuželová	ø20,1	2,5	Cu/Ni	●	●
	80140701	Válcová	ø16,0	2,5	Cu/Ni	●	●

Hubice	Obj. č.	Popis	Ø / ID	Tloušťka	Materiál	ML 300/360/380	MV 400/550	MV 550 FKS
	80240303	Kuželová	ø16,0	2,5	Cu/Ni	●	●	●
	80240300	Válcová	ø20,1	2,5	Cu/Ni	●	●	●
	80240304	Super kuželová	ø14,0	2,5	Cu/Ni	●	●	●

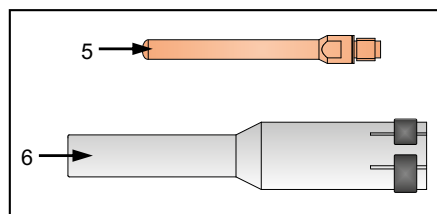
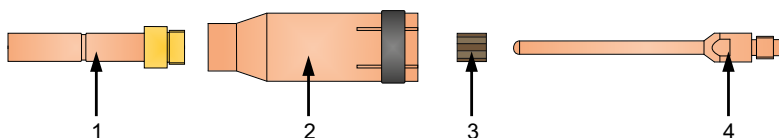
Hubice	Obj. č.	Popis	Ø / ID	Tloušťka	Materiál	MV 400 FKS	
	80240307	Kuželová	ø14,5	2,0	Cu/Ni	●	
	80240308	Válcová	ø18,0	2,0	Cu/Ni	●	
	80240317	Kuželová	ø14,5	2,0	Cu/Ni	●	
	80240318	Válcová	ø18,0	2,0	Cu/Ni	●	

PLYNOVÉ HUBICE

Hubice	Obj. č.	Popis	Ø / ID	Tloušťka	Materiál	ML 400
	80140720	Kuželová	Ø14,0	2,5	Cu/Ni	•
	80140721	Kuželová	Ø18,0	2,5	Cu/Ni	•
	80140722	Válcová	Ø21,0	2,5	Cu/Ni	•

Hubice	Obj. č.	Popis	Ø / ID	Tloušťka	Materiál	ML 500
	80140723	Kuželová	Ø20,0	3,0	Cu/Ni	•




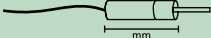



Pro svařování v úzké mezeře



Pozice	Obj. č.	Popis	Tloušťka	Materiál	MV 450/550
1	80240321	Prodloužení lahvévé hubice, 63 mm	1,0	Cu/mosaz	•
2	80240320	Plynová hubice lahvová, 75 mm	2,5	Cu	•
3	80220317	Průchodka usměrnění plynu Ø5xØ10x10 mm		Fibr	•
4.1	80231410	Tryska Ø1,0 M8, Ø5x95 mm		E-Cu	•
4.2	80231412	Tryska Ø1,2 M8, Ø5x95 mm		E-Cu	•
5	80700227	Tryska Ø1,2 M8, L=85/63		CuCrZr	•
6	80700226	Plynová hubice lahvová Ø15, L=128/60, leskle poniklovaná	2,5	Cu/Ni	•

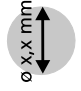



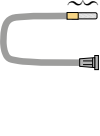
NÁHRADNÍ DÍLY PRO CENTRÁLNÍ KONEKTORY A BOVDENY

Náhradní díly pro centrální konektory	
Obj. č.	Popis
80200303	Otočná matice
26920008	Plynová vsuvka mosaz
80100004	Plynová vsuvka mosaz
26910008	Plynová vsuvka CrNi
80100710	O-kroužek pro ZA plyn/voda
80200312	Pružný kolík bez pružiny 21,5 mm ø 5
80100747	Pružný kolík s pružinou 24,0 mm ø 5,2
80100810	ZA-pružný pin ML 24mm ø 6,5
80100811	ZA-pružný pin MV 12mm ø 6,5
80100706	Zástrčka ZA-ML pružný pin vzduch
80200332	Zástrčka ZA-MV pružný pin voda
80200301	Převlečená matice zástrčky hořáku

Otočná matice:	Plynová vsuvka:	O-kroužek:	Kontakt (pin):	
80200303 	26920008 Mosaz  x 1	80100710 	Pružný kolík bez pružiny 80200312 ø5	
	80100004 Mosaz  x 2		Pružný kolík s pružinou 80100747 ø5	
	26910008 CrNi  x 1		ZA-pružný pin ML 80100810 ø6	
			ZA-pružný pin MV 12,0mm 80100811 ø6	
			Zásuvka-konektor ø4 mm (2 ks) 18270004 	

Bovdeny	
Obj. č.	Popis
80160520	Ocelový bovden Ø3,9 4,4m 0,6-0,8mm bílá
80160521	Ocelový bovden Ø4,8 4,4m 0,8-1,0mm modrá
80160522	Ocelový bovden Ø4,9 4,4m 1,2-1,6mm červená
80160523	Ocelový bovden Ø4,8 4,4m 1,6-2,4mm žlutá
80160550	Ocelový bovden Ø3,9 5,4m 0,6-0,8mm bílá
80160551	Ocelový bovden Ø4,8 5,4m 0,8-1,0mm modrá
80160552	Ocelový bovden Ø4,9 5,4m 1,2-1,6mm červená
80160553	Ocelový bovden Ø4,8 5,4m 1,6-2,4mm žlutá
80160558	Ocelový/teflon bovden (PTFE) Ø4 3,4m 0,8-1,2mm
80160554	Ocelový/teflon bovden (PTFE) Ø4 4,4m 0,8-1,2mm
80160555	Ocelový/teflon bovden (PTFE) Ø5 4,4m 1,2-1,6mm
80160556	Ocelový/teflon bovden (PTFE) Ø4 5,4m 0,8-1,2mm
80160557	Ocelový/teflon bovden (PTFE) Ø5 5,4m 1,2-1,6mm
80160559	Ocelový/teflon bovden (PTFE) Ø5 6,4m 1,2-1,6mm
80160711	Plastový bovden (PEH) s bronzovou koncovkou Ø4 4,4m 0,8-1,0mm modrá
80160713	Plastový bovden (PEH) s bronzovou koncovkou Ø4 4,4m 1,2-1,6mm červená
80160712	Plastový bovden (PEH) s bronzovou koncovkou Ø4 5,4m 0,8-1,0mm modrá
80160714	Plastový bovden (PEH) s bronzovou koncovkou Ø4 5,4m 1,2-1,6mm červená
80160700	Teflonuhlíkový bovden (uhlík PTFE) s bronzovou koncovkou Ø4 4,4m 0,8-1,0mm šedá
80160707	Teflonuhlíkový bovden (uhlík PTFE) s bronzovou koncovkou Ø4 4,4m 1,2-1,6mm šedá
80160708	Teflonuhlíkový bovden (uhlík PTFE) s bronzovou koncovkou Ø4 5,4m 1,2-1,6mm šedá
80160720	Teflonuhlíkový bovden (uhlík PTFE) Ø2.0x4.7, 3,4 m, pro drát Ø1.2 mm, s 20 mm tepelně odolným koncem
80160721	Teflonuhlíkový bovden (uhlík PTFE) Ø2.0x4.7, 4,4 m, pro drát Ø1.2 mm, s 20 mm tepelně odolným koncem

Migatronik doporučuje

Drát	Průměr	Ocelevý bōvden / Ocelevý teflon bōvden	Plastový bōvden (PEH) s bronzovou koncovkou	Teflonhlikový bōvden (uhlík PTFE) s 60 mm bronzovou koncovkou	Teflonhlikový bōvden (uhlík PTFE) vč. 20 mm tepelně odolného konce
Délka bōvdenu					
		3,4 m	4,4 m	5,4 m	6,4 m
Fe Uhlíková ocel	0,6 mm	80160520	80160520	80160550	
	0,8 mm	80160521	80160521	80160551	
	1,0 mm	80160521	80160521	80160551	
	1,2 mm	80160522	80160522	80160552	
	1,4 mm	80160522	80160522	80160552	
	1,6 mm	80160522	80160522	80160552	
CrNi Nerezová ocel	0,8 mm	80160558	80160554	80160556	
	1,0 mm	80160558	80160554	80160556	
	1,2 mm	80160558	80160554	80160556	
	1,4 mm		80160555	80160557	80160559
	1,6 mm		80160555	80160557	80160559
			80160555	80160557	80160559
Fe Flux Ocel trubičkový drát	0,6 mm	80160520	80160520	80160550	
	0,8 mm	80160521	80160521	80160551	
	1,0 mm	80160521	80160521	80160551	
	1,2 mm		80160591#	80160592#	
	1,4 mm		80160522	80160552	
	1,6 mm		80160522	80160552	
	2,0 mm		80160523	80160553	
	2,4 mm		80160523	80160553	
	0,8 mm	80160558	80160554	80160556	
	1,0 mm	80160558	80160554	80160556	
CrNi Flux Nerez trubičkový drát	1,2 mm		80160555	80160557	80160559
	1,4 mm		80160555	80160557	80160559
	1,6 mm		80160555	80160557	80160559
	2,0 mm		80160555	80160557	80160559
	2,4 mm		80160555	80160557	80160559
			80160554	80160556	
Al Aluminium	0,8 mm	80160558	80160554	80160556	
	1,0 mm	80160558	80160554	80160556	
	1,2 mm	80160558	80160554	80160556	
	1,4 mm		80160555	80160557	80160559
	1,6 mm		80160555	80160557	80160559
			80160555	80160557	80160559
* Pouze pro vodu chlazené hořáky, doporučeno pro MV400 FKS 30° Alu (pol. č. 80297606 a 80297607)					
Položky zvýrazněné šedou barvou použijte pouze pro ocelový/teflon. bōvden					
Pro bōvden o průměru 4 mm, volte drát o průměru 0,8-1,2 mm. Pro bōvden o průměru 5 mm, volte drát o průměru 1,2-1,6 mm.					
# Nepotažené. Vhodné pouze pro vodu chlazené hořáky					

TIG ERGO SVAŘOVACÍ HOŘÁKY

TIG Ergo – pro optimální TIG svařování

TIG Ergo hořáky jsou konstruované se zaměřením na ergonomii, snadnou ovladatelnost, pohyblivost a spolehlivost.

Řada TIG Ergo zahrnuje více než 50 modelů – od menších plynem chlazených TIG 101, TIG 201 až po TIG 301, TIG 451 pro vysoce výkonné svařování do 400 A.

Velkou předností hořáků TIG Ergo je jejich tvar, malé rozměry a flexibilita. Rukojeť je dodávána ve dvou velikostech, vždy ale s kulovým kloubem a s upraveným povrchem boku hořáku pro jeho snadné držení.

PLYNEM CHLAZENÉ

Obj. č.	TIG 101 SÉRIE
80392655	TIG Ergo 101 4m, 7 pólový
80392658	TIG Ergo 101 Flex 4m, 7 pólový
80392656	TIG Ergo 101 8m, 7 pólový
80392657	TIG Ergo 101 Flex 8m, 7 pólový
80392650	TIG Ergo 101RH 4m, 7 pólový
80392653	TIG Ergo 101RH Flex 4m, 7 pólový
80392651	TIG Ergo 101RH 8m, 7 pólový
80392652	TIG Ergo 101RH Flex 8m, 7 pólový
80392659	TIG101RV 4m, 7 pólový
80392660	TIG101RV 8m, 7 pólový
80392615	TIG ERGO 101V 4m

Obj. č.	TIG 201 SÉRIE
80392795	TIG Ergo 201 4m, 7 pólový
80392801	TIG Ergo 201 FLEX 4m, 7 pólový
80392796	TIG Ergo 201 8m, 7 pólový
80392794	TIG Ergo 201 FLEX 8m, 7 pólový
80392797	TIG Ergo 201RH 4m, 7 pólový
80392802	TIG Ergo 201RH FLEX 4m, 7 pólový
80392798	TIG Ergo 201RH 8m, 7 pólový
80392799	TIG Ergo 201RH FLEX 8m, 7 pólový
80392803	TIG Ergo 201RV 4m, 7 pólový
80392804	TIG Ergo 201RV 8m, 7 pólový

Obj. č.	TIG 221 SÉRIE
80392875	TIG Ergo 221 4m, 7 pólový
80392876	TIG Ergo 221 8m, 7 pólový
80392887	TIG Ergo 221 15m, 7 pólový
80392877	TIG Ergo 221RH 4m, 7 pólový
80392878	TIG Ergo 221RH 8m, 7 pólový
80392888	TIG Ergo 221RH 15m, 7 pólový
80392879	TIG Ergo 221RV 4m, 7 pólový
80392880	TIG Ergo 221RV 8m, 7 pólový
80392881	TIG Ergo 221 FLEX 4m, 7 pólový
80392882	TIG Ergo 221 FLEX 8m, 7 pólový
80392883	TIG Ergo 221RH FLEX 4m, 7 pólový
80392884	TIG Ergo 221RH FLEX 8m, 7 pólový

VYSVĚTLIVKY TIG:

- TIG 201** = Model
R = Dálkové řízení stroje Migatronic TIG (Dialog)
FLEX = Ohebné tělo hořáků
8 m = Délka
RH = Horizontální regulace
RV = Vertikální regulace



VODOU CHLAZENÉ

Obj. č.	TIG 301 SÉRIE
80492140	TIG Ergo 301 4m, 7 pólový
80492143	TIG Ergo 301 FLEX 4m, 7 pólový
80492141	TIG Ergo 301 8m, 7 pólový
80492142	TIG Ergo 301 FLEX 8m, 7 pólový
80492135	TIG Ergo 301RH 4m, 7 pólový
80492138	TIG Ergo 301RH FLEX 4m, 7 pólový
80492136	TIG Ergo 301RH 8m, 7 pólový
80492137	TIG Ergo 301RH FLEX 8m, 7 pólový
80492144	TIG Ergo 301RV 4m, 7 pólový
80492145	TIG Ergo 301RV 8m, 7 pólový

Obj. č.	TIG 321 SÉRIE
80492150	TIG Ergo 321 4m, 7 pólový
80492151	TIG Ergo 321 8m, 7 pólový
80492152	TIG Ergo 321RH 4m, 7 pólový
80492153	TIG Ergo 321RH 8m, 7 pólový

Obj. č.	TIG 401 SÉRIE
80492215	TIG Ergo 401 4m, 7 pólový
80492216	TIG Ergo 401 8m, 7 pólový
80492235	TIG Ergo 401RH 4m, 7 pólový
80492236	TIG Ergo 401RH 8m, 7 pólový
80492237	TIG Ergo 401RV 4m, 7 pólový
80492238	TIG Ergo 401RV 8m, 7 pólový
80492241	TIG Ergo 401RH FLEX 4 m
80492242	TIG Ergo 401RH FLEX 8 m

Obj. č.	TIG 451 SÉRIE
80492315	TIG Ergo 451 4m, 7 pólový
80492316	TIG Ergo 451 8m, 7 pólový
80492335	TIG Ergo 451 RH 4m, 7 pólový
80492336	TIG Ergo 451 RH 8m, 7 pólový
80492337	TIG Ergo 451 RV 4m, 7 pólový
80492338	TIG Ergo 451 RV 8m, 7 pólový

MODEL TIG ERGO	TIG 101	TIG 201	TIG 221	TIG 301	TIG 321	TIG 401	TIG 451
Zatěžovatel DC 60%	90 A	110 A	130 A	230 A	325 A	400 A	460 A
Zatěžovatel AC 60%	65 A	75 A	90 A	160 A	230 A	280 A	320 A
Zatěžovatel DC 100%	80 A	90 A	110 A	225 A	325 A	400 A	460 A
Zatěžovatel AC 100%	55 A	65 A	80 A	160 A	230 A	280 A	320 A
Chlazení	Plyn	Plyn	Plyn	Vodní	Vodní	Vodní	Vodní
Průtok plynu +5%, l/min.	7 l/min	7 l/min	7 l/min	9 l/min	9 l/min	11 l/min	11 l/min
Průměr elektrody, mm	1,0-2,4	1,0-2,4	1,0-2,4	1,0-3,2	1,0-3,2	1,0-4,0	1,0-4,8
Průřez kabelu, mm ²	15	15	21	4/6 (8 m)	12/15 (8 m)	12/15 (8 m)	18 (8 m)
Hmotnost ve výšce 1 m	0,8 kg	1,0 kg	1,0 kg	0,8 kg	1,0 kg	1,1 kg	1,2 kg
Hmotnost hořáku 4 m	1,7 kg	1,9 kg	2,0 kg	1,5 kg	2,0 kg	2,2 kg	2,7 kg

TIG ERGO SVAŘOVACÍ HOŘÁKY

VHODNÝ PRO SVAŘOVACÍ HOŘÁKY	TIG & MMA Zdroje								
	RallyMIG	Focus Stick 120E/161E	PI 200 L/ Focus TIG 161/200	PI 200 W	PI 250 L	PI 250 W	PI 350 L	PI 350 W	PI 500
TIG ERGO 101V	*	*							
TIG ERGO 101 SÉRIE, 7 pólový			(*)		(*)				
TIG ERGO 201/221 SÉRIE, 7 pólový			*		*		(*)		
TIG ERGO 301/321 SÉRIE, 7 pólový				*		*		*	(*)
TIG ERGO 401 SÉRIE, 7 pólový				*		*		*	(*)
TIG ERGO 451 SÉRIE, 7 pólový				*		*		*	*

* Doporučeno. (*) Nedoporučeno pro maximální zatížení

Přípojka kabelu pro tig ergo svařovací hořáky



Přípojka kabelu pro vodou chlazený TIG 321/401/451



Přípojka kabelu pro vodou chlazený TIG 301

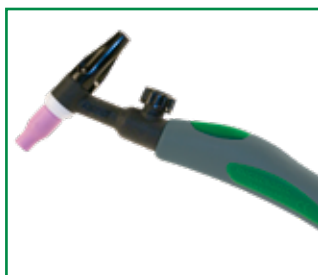


Přípojka kabelu pro plynem chlazený TIG 101/201



Přípojka kabelu pro plynem chlazený TIG 221

TIG ERGO SVAŘOVACÍ HOŘÁKY



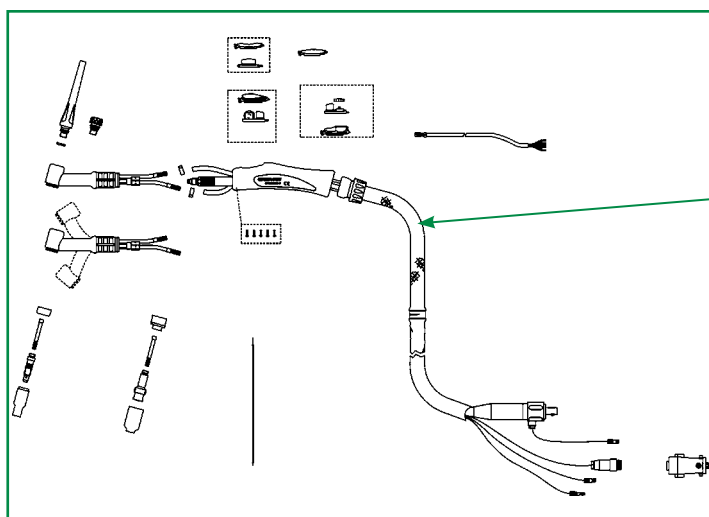
TIG Ergo 101V, 4m
Obj. č.80392615



7/6 pólový adaptér
Obj. č.80300116



Adaptér TIG ZA/7pólový
Obj. č.75990007



Krycí koženka na zip
Pro ochranu svařovací hadice
Pro TIG 101/301
Obj. č. 80300134



TIG prodlužovací kabel

Pro prodloužení dosahu krátkého TIG svařovacího hořáku. Vodou nebo plynem chlazený, podle typu chlazení hořáku. Pozor na správné připojení k jednotce vodního chlazení.

Obj. č.	Popis
74303610	Prodlužovací kabel 10m 25mm ² plyn 7p
74303615	Prodlužovací kabel 15m 35mm ² plyn 7p
74303620	Prodlužovací kabel 20m 35mm ² plyn 7p
74355710	Prodlužovací kabel 10m 50mm ² voda 7p
74355715	Prodlužovací kabel 15m 50mm ² voda 7p
74355720	Prodlužovací kabel 20m 50mm ² voda 7p



MODULY PRO HOŘÁKY TIG



Záslepka např. pro použití s nožním spínačem

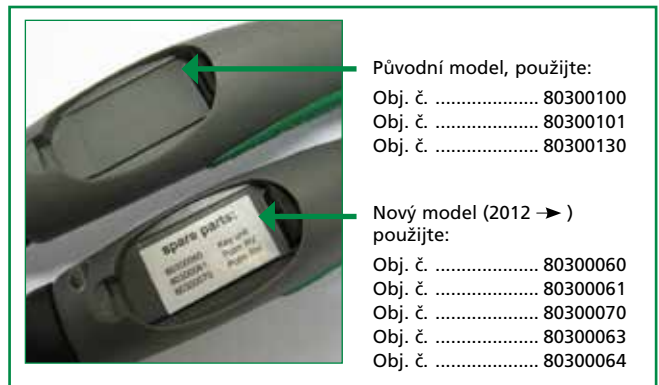
Obj. č.80300102



Spínač

Obj. č. ...80300100 (původní model)

Obj. č. 80300060 (nový model)



Spínač s vertikální TIG regulací (RV)

Obj. č. ...80300101 (původní model)

Obj. č. 80300061 (nový model)



Spínač s horizontální TIG regulací (RH)

Obj. č. ...80300130 (původní model)

Obj. č. 80300070 (nový model)



Spínač Up/Down se 4 tlačítky, spínání a nastavování svařovacího proudu, přepínání mezi svařováním a TIG-A Tack). Růst/pokles proudu skokově po 2A. Podržení plynule zvyšuje/snižuje proud

Obj. č. 80300063*

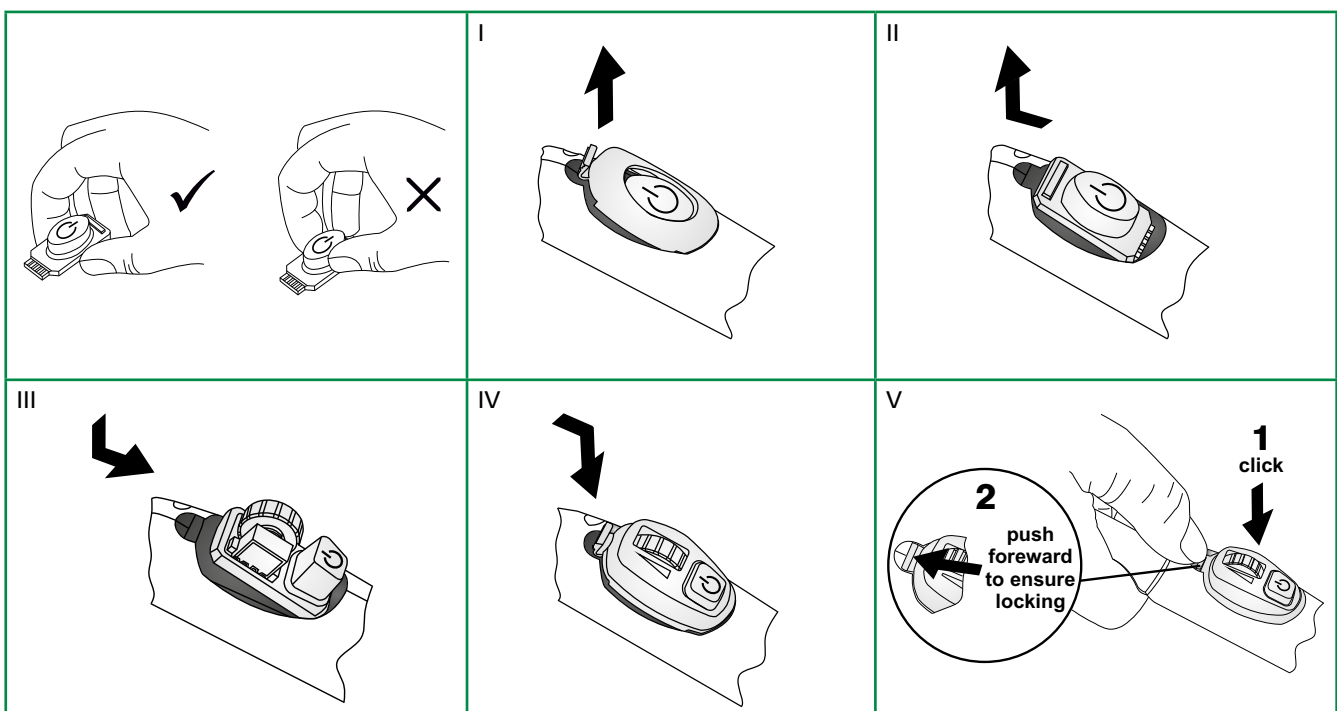
* Pro zdroje s verzí software 2.17 a vyšší



Spínač Up/Down se 3 tlačítky, spínání a nastavování svařovacího proudu. Růst/pokles proudu skokově po 2A. Podržení plynule zvyšuje/snižuje proud.

Obj. č. 80300064*

* Pro zdroje s verzí software 2.17 a vyšší



TIG ERGO SVAŘOVACÍ HOŘÁKY

Spotřební materiál pro 101/201/221/301/321/401

81100228	Kufřík s výbavou TIG 101/301/321	
80300219	1 ks	Těsnění TIG101/301/321
80361372	10 ks	Wolframová elektroda WS2 Ø1,6 super modrá
80361374	10 ks	Wolframová elektroda WS2 Ø2,4 super modrá
80400115	1 ks	Kryt elektrody krátký TIG 101/301/321
80400116	1 ks	Kryt elektrody střední TIG 101/301/321
80400117	1 ks	Kryt elektrody dlouhý TIG 101/301/321
80400204	2 ks	O-kroužek pro kryt elektrody TIG 101/301/321
80410202	2 ks	Držák elektrody ø1,6 TIG 101/301/321
80410203	2 ks	Držák elektrody ø2,4 TIG 101/301/321
80430212	5 ks	Kleština ø1,6mm CuCr
80430213	5 ks	Kleština ø2,4mm CuCr
80440202	5 ks	Hubice TIG101/301/321 #5 Ø8,0 / 5/16"
80440203	5 ks	Hubice TIG101/301/321 #6 Ø9,6 / 3/8"
80440204	5 ks	Hubice TIG101/301/321 #7 Ø11,2 / 7/16"



Kufřík spotřebních dílů pro TIG 101/301/321

Obj. č.81100228



Sada standardních spotřebních dílů

ø1,6 TIG101/301/321 .. 80300117
ø2,4 TIG101/301/321 .. 80300119

Sada standardních spotřebních dílů a vhodných hubic (bez vyobrazení)

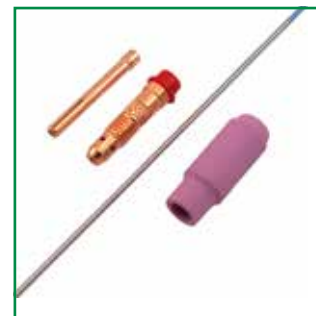
ø1,6 TIG101/301/321 ...80300140
ø2,4 TIG101/301/321 ...80300141

81100230	Kufřík s výbavou TIG 201/221/401	
80300189	2 ks	Těsnění TIG 201/221/401
80361372	10 ks	Wolframová elektroda WS2 Ø1,6 super modrá
80361374	10 ks	Wolframová elektroda WS2 Ø2,4 super modrá
80300200	1 ks	Kryt elektrody krátký TIG 201/221/401
80300201	1 ks	Kryt elektrody dlouhý TIG 201/221/401
80300223	2 ks	O-kroužek pro kryt elektrody TIG 201/221/401
80310000	2 ks	Držák elektrody ø1,6 TIG201/221/401
80310001	2 ks	Držák elektrody ø2,4 TIG201/221/401
80330111	5 ks	Kleština ø1,6mm CuCr
80330112	5 ks	Kleština ø2,4mm CuCr
80340002	5 ks	Hubice TIG201/221/401 #5 Ø8,0 / 5/16"
80340003	5 ks	Hubice TIG201/221/401 #6 Ø9,6 / 3/8"
80340004	5 ks	Hubice TIG201/221/401 #7 Ø11,2 / 7/16"



Kufřík spotřebních dílů pro TIG 201/221/401

Obj. č.81100230



Sada standardních spotřebních dílů

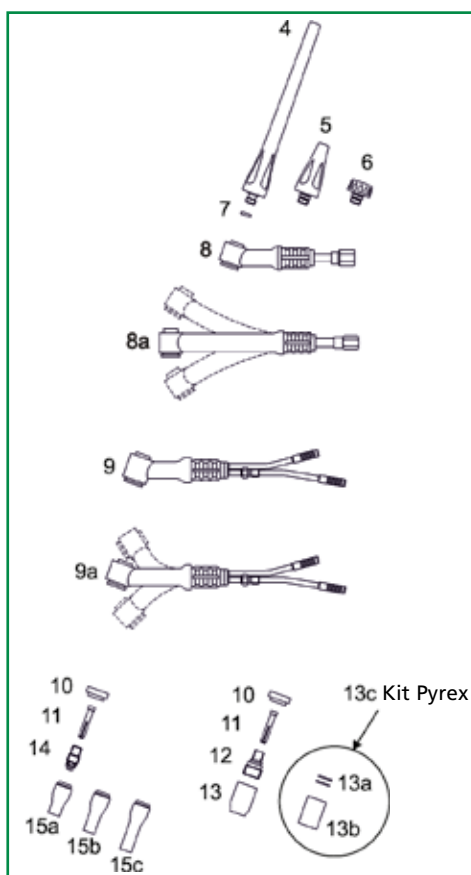
ø1,6 TIG201/221/401 ...80300274
ø2,4 TIG201/221/401 ...80300118

Sada standardních spotřebních dílů a vhodných hubic (bez vyobrazení)

ø1,6 TIG201/221/401 ...80300142
ø2,4 TIG201/221/401 ...80300143

SPOTŘEBNÍ DÍLY PRO HOŘÁKY TIG ERGO

Spotřební materiál pro TIG Ergo 101/301/321



TIG 101 je malý, lehký, plynem chlazený TIG hořák pro použití v těžko přístupných místech a kde svařovací proud nepřesahuje 100 A DC.

TIG 101 je obvykle užíván pro výrobu a pro opravy v oboru nerezových ocelí.

TIG 301 a 321 jsou extra robustní vodou chlazené hořáky. Vodní chlazení snižuje teplotu v hořáku a na jeho rukojeti a zvyšuje tak komfort obsluhy a odolnost hořáku i jeho dílů.

TIG 101/301/321 je obvykle užíván pro svařování nelegované i legované oceli a hliníku

TIG 101/301/321 může být vybaven díly zobrazenými vpravo a spínač může být snadno vyměněn.

Pozice	Obj. č.	Popis	Balení
4	□ Δ	80400117 Kryt elektrody dlouhý TIG 101/301/321	10
5	□ Δ	80400116 Kryt elektrody střední TIG 101/301/321	10
6	□ Δ	80400115 Kryt elektrody krátký TIG 101/301/321	10
7	□ Δ	80400204 O/kroužek pro kryt elektrody TIG 101/301/321	10
8		80300194 Tělo hořáku TIG 101 60mm	1
8a		80300195 Tělo hořáku TIG 101 Flex 60mm	1
		80300051 Tělo hořáku TIG 101 Flex 100mm	1
		80300052 Tělo hořáku TIG 101 Flex 135mm	1
9		80400310 Tělo hořáku TIG 301/321 55mm	1
9a		80400311 Tělo hořáku TIG 301 Flex 55mm	1
		80400315 Tělo hořáku TIG 301 Flex 105mm	1
		80400316 Tělo hořáku TIG 301 Flex 135mm	1
10	□ Δ	80300219 Těsnění TIG101/301/321	10
11		80430211 Kleština Ø1,0 mm CuCr	10
	*□	80430212 Kleština Ø1,6 mm CuCr	10
	□ Δ	80430213 Kleština Ø2,4 mm CuCr	10
	Δ	80430214 Kleština Ø3,2 mm CuCr	10
		80430222 Kleština Ø1,6 mm mosaz	10
		80430223 Kleština Ø2,4 mm mosaz	10
		80430224 Kleština Ø3,2 mm mosaz	10

SPOTŘEBNÍ DÍLY PRO HOŘÁKY TIG ERGO

Pozice	Obj. č.	Popis	Balení	
12	80410210	Držák elektrody se sítkem 1,0mm TIG 101/301 Cu/mosaz	10	
	80410211	Držák elektrody se sítkem 1,6mm TIG 101/301 Cu/mosaz	10	
	80410212	Držák elektrody se sítkem 2,4mm TIG 101/301 Cu/mosaz	10	
	80410213	Držák elektrody se sítkem 3,2mm TIG 101/301 Cu/mosaz	10	
	80410214	Držák elektrody se sítkem II 1,0mm 101/301 mosaz	10	
	80410215	Držák elektrody se sítkem II 1,6mm 101/301 mosaz	10	
	80410216	Držák elektrody se sítkem II 2,4mm 101/301 mosaz	10	
	80410217	Držák elektrody se sítkem II 3,2mm 101/301 mosaz	10	
13	80440210	Hubice pro sítko TIG101/301 #4 Ø6,4 / 1/4"	10	
	80440211	Hubice pro sítko TIG101/301 #5 Ø8,0 / 5/16"	10	
	80440212	Hubice pro sítko TIG101/301 #6 Ø9,6 / 3/8"	10	
	80440213	Hubice pro sítko TIG101/301 #7 Ø11,2 / 7/16"	10	
	80440214	Hubice pro sítko TIG101/301 #8 Ø12,7 / 1/2"	10	
13 a	80300321	Pyrex skleněná hubice o-kroužek	1	
13 b	80440235	Pyrex skleněná hubice 25mm Ø20	1	
13 c	80449235	Pyrex sada hubic pro TIG 101/301/321 (2xhubice, 4xO-kroužek)	1	
14	80410201	Držák elektrody Ø1,0 TIG101/301/321	10	
	* □	80410202	Držák elektrody Ø1,6 TIG101/301/321	10
	□ Δ	80410203	Držák elektrody Ø2,4 TIG101/301/321	10
	Δ	80410204	Držák elektrody Ø3,2 TIG101/301/321	10
15a	80440201	Hubice TIG101/301/321 #4 Ø6,4 / 1/4"	10	
	□ Δ	80440202	Hubice TIG101/301/321 #5 Ø8,0 / 5/16"	10
	* □ Δ	80440203	Hubice TIG101/301/321 #6 Ø9,6 / 3/8"	10
	□ Δ	80440204	Hubice TIG101/301/321 #7 Ø11,2 / 7/16"	10
	80440205	Hubice TIG101/301/321 #8 Ø12,7 / 1/2"	10	
15b	80440221	Hubice dlouhá 48mm #4L Ø6,4 / 1/4"	10	
	80440222	Hubice dlouhá 48mm #5L Ø8,0 / 5/16"	10	
	80440223	Hubice dlouhá 48mm #6L Ø9,6 / 3/8"	10	
15c	80440231	Hubice X-dlouhá 64mm #4XL Ø6,4 / 1/4"	10	
	80440232	Hubice X-dlouhá 64mm #5XL Ø8,0 / 5/16"	10	
	80440233	Hubice X-dlouhá 64mm #6XL Ø9,6 / 3/8"	10	
	* □	80361372	Wolframové elektrody - viz str. 46	10
	□ Δ	80361374		10
	Δ	80361376		10
19	*	80300117	Sada pro hořák Ø1,6 TIG 101/301/321	1
		80300119	Sada pro Ø2,4 TIG 101/301/321	1
	□	81100228	Kufřík s výbavou TIG 101/301/321 1,6/2,4	1
	Δ	81100248	Kufřík s výbavou TIG 101/301/321 2,4/3,2	1
		80300140	Sada 1,6 pro TIG 101/301/321	1
		80300141	Sada 2,4 pro TIG 101/301/321	1

Velikost hubice (vnitřní průměr), např #4 = 4 x 1,6 mm = 6,4mm.
 * □ Δ = součást sady pro hořák

SPOTŘEBNÍ DÍLY PRO HOŘÁKY TIG ERGO

Kit se skleněnou hubicí Pyrex
TIG 101/301/321

Obj. č. 80300123



Kit s keramickou hubicí Jumbo
ø1,6-ø2,4mm TIG 101/301/321

Obj. č. 80300156



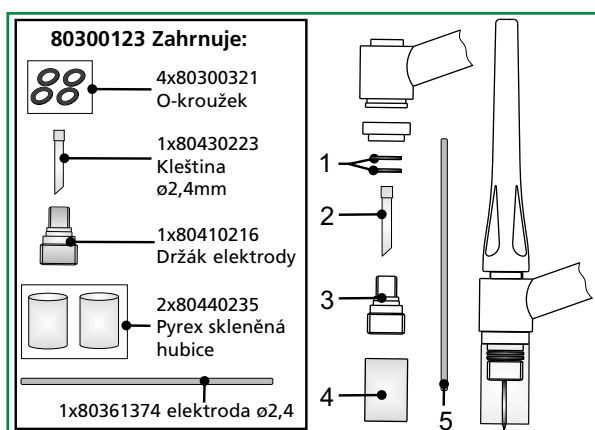
Kit Pyrex malý ø1,6-ø2,4mm
TIG 101/301/321

Obj. č. 80300616



Kit Pyrex velký ø1,6-ø2,4mm
TIG 101/301/321

Obj. č. 80300617



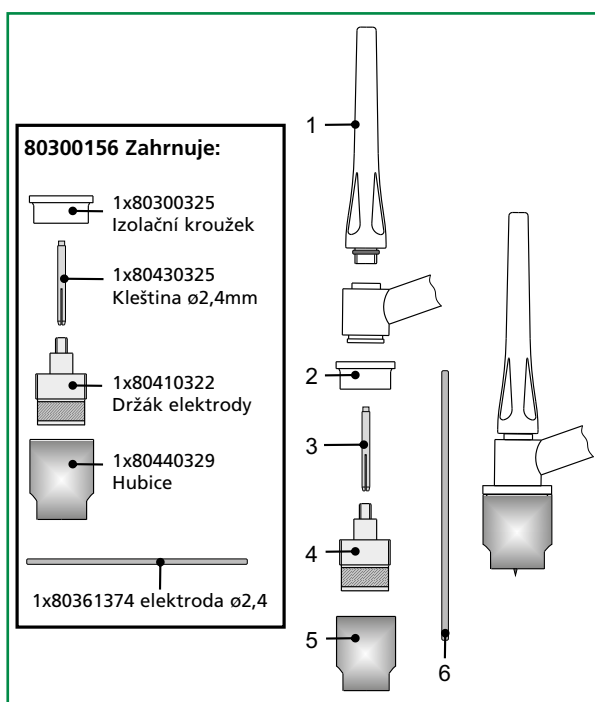
Kit se skleněnou hubicí Pyrex

Skleněná (Pyrex) TIG plynová hubice umožňuje pozorování oblouku a wolframové elektrody v těžko přístupných místech.

Skleněná hubice (kit) pro standardní držáky elektrod TIG 101/301/321

Obj. č. 80300123

Pozice	Obj. č.	Popis	Balení
	80300123	Skleněná hubice (kit) pro standardní držáky elektrod	1
1	80300321	Pyrex skleněná hubice O-kroužek	1
2	80430223	Kleština ø2,4mm mosaz	10
3	80410216	Držák elektrody se sítkem II 2,4mm mosaz	10
4	80440235	Pyrex skleněná hubice 25mm ø20	1
5	80361374	Wolframová elektr. WS2 ø2,4 super modrá	1



Jumbo keramická hubice (kit) Ø2.4 mm

Keramická hubice Jumbo umožňuje dokonalou plynovou ochranu taveniny díky svému velkému průměru a držáku elektrody se speciálním sítkem pro zajištění laminárního proudění plynu. Umožňuje tak svařování dlouhým obloukem a bez podložky a je vhodná pro exotické materiály, např. titan nebo austenitické, sepaustenitické, duplexní nebo niklové materiály.

Jumbo keramická hubice (kit) Ø2.4 mm TIG 101/301/321

Obj. č. 80300156

Pozice	Obj. č.	Popis	Balení
	80300156	Kit s keramickou hubicí Jumbo ø2,4	1
1.1	80400115	Kryt elektrody krátký	10
1.2	80400116	Kryt elektrody střední	10
1.3	80400117	Kryt elektrody dlouhý	10
2	80300325	Izolační kroužek	1
3.1	80430324	Kleština ø1,6mm Jumbo	1
3.3	80430325	Kleština ø2,4mm Jumbo	1
3.3	80430326	Kleština ø3,2mm Jumbo	1
4.1	80410321	Držák elektrody Jumbo ø1,6mm	1
4.2	80410322	Držák elektrody Jumbo ø2,4mm	1
4.3	80410323	Držák elektrody Jumbo ø3,2mm	1
5.1	80440326	Hubice #6 ø9,6 TIG 101/301/321	1
5.2	80440327	Hubice #8 ø12,8 TIG 101/301/321	1
5.3	80440328	Hubice #10 ø16,0 TIG 101/301/321	1
5.4	80440329	Hubice #12 ø19,2 TIG 101/301/321	1
5.5	80440330	Hubice #15 ø24,0 TIG 101/301/321	1
6	80361374	Wolframová elektr. WS2 ø2,4 super modrá	10

SPOTŘEBNÍ DÍLY PRO HOŘÁKY TIG ERGO

80300616 Zahrnuje:

- 1x80300326 Izolační kroužek
- 1x80430222 Klešтина ø1,6
- 1x80430223 Klešтина ø2,4
- 1x80310425 Domeček držáku elektrody
- 1x43570029 O-kroužek pro domeček
- 1x80310426 Držák elektrody 1,6
- 1x80310427 Držák elektrody 2,4
- 1x80440331 Pyrex skleněná hubice

Pyrex skleněná plynová hubice (kit) se sítkem

Skleněná (Pyrex) plynová hubice se sítkem umožňuje pozorování oblouku a wolframové elektrody v těžko přístupných místech. Zajišťuje dokonalou plynovou ochranu taveniny díky držáku elektrody se speciálním sítkem pro laminární proudění plynu a umožňuje tak svařování dlouhým obloukem a bez podložky. Je vhodná pro exotické materiály, např. titan nebo austenitické, sepaustenitické, duplexní nebo niklové materiály.

Kit Pyrex malý ø1,6-ø2,4mm TIG 101/301/321

Obj. č.80300616

Kit Pyrex velký ø1,6-ø2,4mm TIG 101/301/321

Obj. č.80300617

Pozice	Obj. č.	Popis	Balení
	80300616	Kit Pyrex malý ø1,6-ø2,4mm	1
1	80300326	Izolační kroužek	1
2.1	80430222	Klešтина ø1.6 mm, mosaz	10
2.2	80430223	Klešтина ø2.4 mm, mosaz	10
2.3	80430224	Klešтина ø3.2 mm, mosaz	10
3	80310425	Domeček držáku elektrody	1
4	43570029	O-kroužek pro domeček	1
5.1	80310426	Držák elektrody 1,6mm	1
5.2	80310427	Držák elektrody 2,4mm	1
5.3	80310428	Držák elektrody 3,2mm	1
6	80440331	Pyrex skleněná hubice malá	1

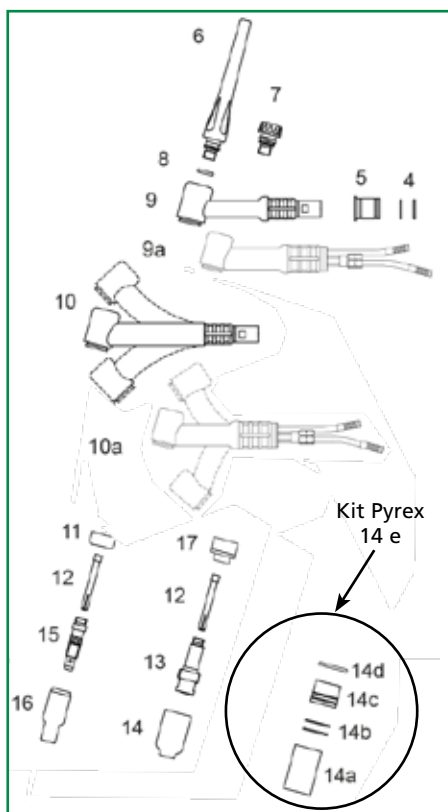
80300617 Zahrnuje:

- 1x80300327 Izolační kroužek
- 1x80430222 Klešтина ø1,6
- 1x80430223 Klešтина ø2,4
- 1x80310429 Domeček držáku elektrody
- 1x43570030 O-kroužek pro domeček
- 1x80310430 Držák elektrody 1,6
- 1x80440332 Pyrex skleněná hubice

Pozice	Obj. č.	Popis	Balení
	80300617	Kit Pyrex velký ø1,6-ø2,4mm	1
1	80300327	Izolační kroužek	1
2.1	80430222	Klešтина ø1.6 mm, mosaz	10
2.2	80430223	Klešтина ø2.4 mm, mosaz	10
2.3	80430224	Klešтина ø3.2 mm, mosaz	10
3	80310429	Domeček držáku elektrody	1
4	43570030	O-kroužek pro domeček	1
5.1	80310430	Držák elektrody 1,6mm	1
5.2	80310431	Držák elektrody 2,4mm	1
5.3	80310432	Držák elektrody 3,2mm	1
6	80440332	Pyrex skleněná hubice velká	1

SPOTŘEBNÍ DÍLY PRO HOŘÁKY TIG ERGO

Spotřební materiál pro TIG Ergo 201/221/401



TIG 201 je obvykle užíván pro průmyslovou výrobu a pro opravy v oboru nerezových ocelí a hliníku.

TIG 221 je obvykle využíván pro průmyslovou výrobu a pro náročné svařování hliníku.

TIG 401 je konstruovaný pro průmyslovou výrobu, opravu v oboru nerezových ocelí a hliníku a svařování velkých tloušťek materiálu při užití 400 A DC.

Pozice	Obj. č.	Popis	Balení
4	80300301	O-kroužek Ø17,5x1,5mm	1
5	80400312	Propojovací kus	1
6	<input type="checkbox"/> 80300201	Kryt elektrody dlouhý	10
7	<input type="checkbox"/> 80300200	Kryt elektrody krátký	10
8	<input type="checkbox"/> 80300223	O-kroužek pro kryt elektrody	1
9	80300196	Tělo hořáku TIG 201 70mm	1
	80300237	Tělo hořáku TIG 221	1
9a	80400422	Tělo hořáku TIG 401 80mm	1
10	80300197	Tělo hořáku TIG 201 Flex 70mm	1
	80300198	Tělo hořáku TIG 201 Flex 90mm	1
	80300238	Tělo hořáku TIG 221 Flex	1
10a	80400423	Tělo hořáku TIG 401 Flex 80mm	1
11	<input type="checkbox"/> 80300189	Těsnění TIG 201-401	10
12	80330110	Kleština Ø1,0 mm CuCr	10
	<input type="checkbox"/> 80330111	Kleština Ø1,6 mm CuCr	10
	* <input type="checkbox"/> 80330112	Kleština Ø2,4 mm CuCr	10
	80330113	Kleština Ø3,2 mm CuCr	10
	80330114	Kleština Ø4,0 mm CuCr	10
13	80310411	Držák elektrody se sítkem 1,0mm	10
	80310412	Držák elektrody se sítkem 1,6mm	10
	80310413	Držák elektrody se sítkem 2,4mm	10
	80310414	Držák elektrody se sítkem 3,2mm	10
	80310415	Držák elektrody se sítkem 4,0mm	10

SPOTŘEBNÍ DÍLY PRO HOŘÁKY TIG ERGO

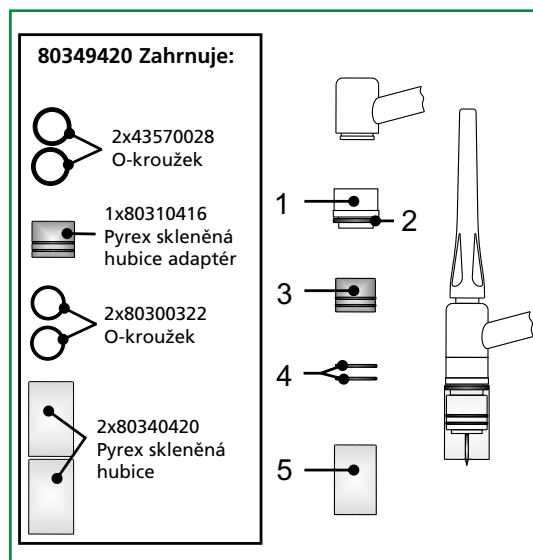
Pozice	Obj. č.	Popis	Balení
14	80340400	Hubice pro sítko TIG201/221/401/451 #4 Ø6,4 / 1/4"	10
	80340401	Hubice pro sítko TIG201/221/401/451 #5 Ø8,0 / 5/16"	10
	80340402	Hubice pro sítko TIG201/221/401/451 #6 Ø9,6 / 3/8"	10
	80340403	Hubice pro sítko TIG201/221/401/451 #7 Ø11,2 / 7/16"	10
	80340404	Hubice pro sítko TIG201/221/401/451 #8 Ø12,7 / 1/2"	10
	80340406	Hubice pro sítko TIG201/221/401/451 #11 Ø17,5 / 11/16"	10
14 a	80340420	Pyrex skleněná Hubice 42mm Ø25	1
14 b	80300322	Pyrex skleněná Hubice o-kroužek	1
14 c	80310416	Pyrex skleněná Hubice adaptér	1
14 d	43570028	O-kroužek červený silikonový ø16,9 x ø2,75	1
14 e	80349420	Pyrex sada hubic pro TIG 201/221/401 (2xHubice, 2xO-kroužek, 1adaptér)	1
15	80310004	Držák elektrody Ø1,0 TIG201/401	10
	□ 80310000	Držák elektrody Ø1,6 TIG201/401	10
	*□ 80310001	Držák elektrody Ø2,4 TIG201/401	10
	80310002	Držák elektrody Ø3,2 TIG201/401	10
	80310003	Držák elektrody Ø4,0 TIG201/401	10
	16	80340001	Hubice TIG201/401 #4 Ø6,4 / 1/4"
□ 80340002		Hubice TIG201/401 #5 Ø8,0 / 5/16"	10
*□ 80340003		Hubice TIG201/401 #6 Ø9,6 / 3/8"	10
□ 80340004		Hubice TIG201/401 #7 Ø11,2 / 7/16"	10
80340005		Hubice TIG201/401 #8 Ø12,7 / 1/2"	10
80340006		Hubice TIG201/401 #10 Ø15,7 / 5/8"	10
80340007		Hubice TIG201/401 #12 Ø19,0 / 3/4"	10
17	80300220	Držák elektr. se sítkem těsnění	10
	□ 80361372	Wolframové elektrody - viz str. 46	10
	*□ 80361374		10
18	* 80300118	Sada pro Ø2,4 TIG 201/221/401	1
	80300274	Sada pro Ø1,6 TIG 201/221/401	1
	□ 81100230	Kufřík s výbavou TIG 201/221/401	1
	80300142	Sada 1,6 pro TIG 201/401	1
	80300143	Sada 2,4 TIG 201/401	1

Velikost hubice (vnitřní průměr), např. #4 = 4 x 1,6mm = 6,4mm. * □ Δ = součást sady



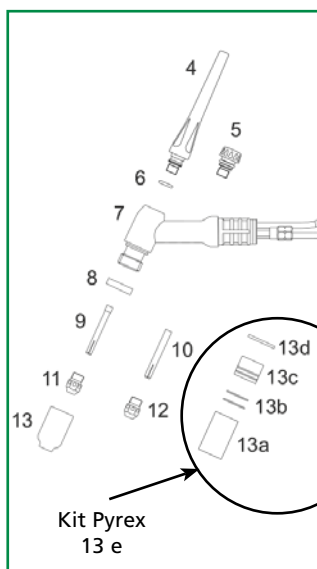
Pyrex sada hubic pro TIG 201/221/401
Obj. č. 80349420

Pozice	Obj. č.	Popis	Balení
	80349420	Pyrex sada hubic pro TIG 201/221/401	1
1	80300220	Držák elektr. Se sítkem těsnění	1
2	43570028	O-kroužek červený silikonový ø16,9 x ø2,75	1
3	80310416	Pyrex skleněná hubice adaptér	1
4	80300322	Pyrex skleněná hubice o-kroužek ø16/ø20	1
5	80340420	Pyrex skleněná hubice 42mm ø22 ø26 ±0,3mm	1



SPOTŘEBNÍ DÍLY PRO HOŘÁKY TIG ERGO

Spotřební materiál pro TIG Ergo 451



TIG 451 je nejsilnější model z řady TIG hořáků. TIG 451 je vodou chlazený hořák konstruovaný pro těžké průmyslové zatížení.

TIG 451 je obvykle užíván pro průmyslovou výrobu při vysokém výkonu a pro opravy v oboru nerezových ocelí a hliníku při vysokých tloušťkách a užití proudu až do 400 A DC.

TIG 451 může být vybaven díly zobrazenými vpravo a spínač může být snadno vyměněn.

Pozice	Obj. č.	Popis	Balení
4	80300201	Kryt elektrody dlouhý	10
5	80300200	Kryt elektrody krátký	10
6	80300223	O-kroužek pro Kryt elektrody	1
7	80400425	Tělo hořáku TIG 451	1
8	* Δ 80300239	Těsnění TIG 451	10
9	80330110	Kleština Ø1,0 mm CuCr	10
	80330111	Kleština Ø1,6 mm CuCr	10
	* 80330112	Kleština Ø2,4 mm CuCr	10
	Δ 80330113	Kleština Ø3,2 mm CuCr	10
	80330114	Kleština Ø4,0 mm CuCr	10
10	80330106	Kleština HD TIG451 4,0 mm	10
	80330107	Kleština HD TIG451 4,8 mm	10
11	* Δ 80310010	Držák elektrody TIG451 1,0-3,mm	10
12	80310011	Držák elektrody TIG451 3,2-4,8 mm	10
13	80340400	Hubice pro sítko TIG201/221/401/451 #4 Ø6,4 / 1/4"	10
	80340401	Hubice pro sítko TIG201/221/401/451 #5 Ø8,0 / 5/16"	10
	80340402	Hubice pro sítko TIG201/221/401/451 #6 Ø9,6 / 3/8"	10
	* 80340403	Hubice pro sítko TIG201/221/401/451 #7 Ø11,2 / 7/16"	10
	Δ 80340404	Hubice pro sítko TIG201/221/401/451 #8 Ø12,7 / 1/2"	10
	80340406	Hubice pro sítko TIG201/221/401/451 #11 Ø17,5 / 11/16"	10
13 a	80340420	Pyrex skleněná Hubice 42mm Ø25	1
13 b	80300322	Pyrex skleněná Hubice o-kroužek	1
13 c	80310416	Pyrex skleněná Hubice adaptér	1
13 d	43570028	O-kroužek červený silikonový ø16,9 x ø2,75	1
13 e	80349420	Pyrex sada hubic (2xhubice, 2xO-kroužek, 1xadaptér)	1
	* 80361374	Wolframové elektrody - viz str. 46	10
	Δ 80361376		10
	* 80300136	Sada pro hořák Ø2,4 TIG 451	1
	Δ 80300138	Sada pro hořák Ø3,2 TIG 451	1

Velikost hubice (vnitřní průměr), např. #4 = 4 x 1,6 mm = 6,4mm. * □ Δ = součást sady pro hořák

TIG ADJUST 101/201/301/401

Plynem nebo vodou chlazené hořáky TIG Adjust umožňují práci v těžko přístupných místech.

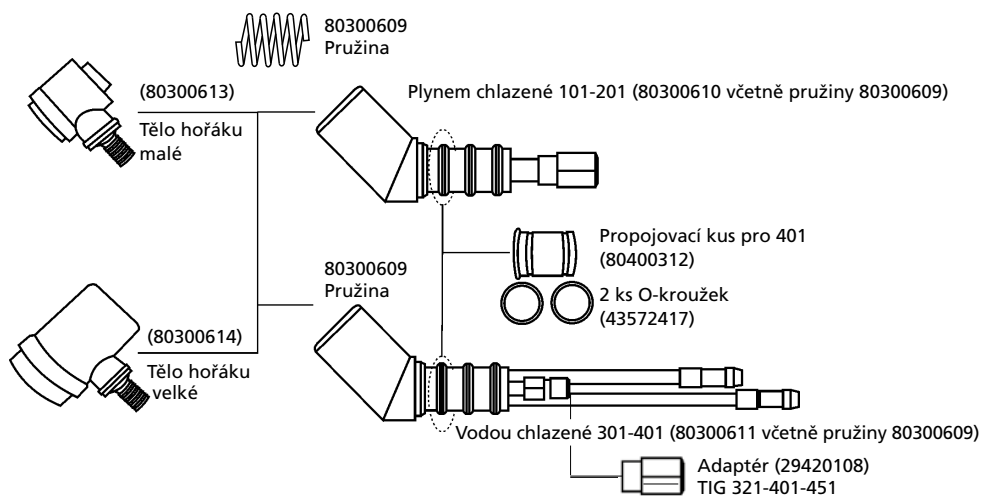


TIG Adjust poskytuje plnou 360° svobodu

Hořáky TIG Adjust jsou určeny pro svářečské operace s potřebou časté změny tvaru těla hořáku.

Koncový díl těla hořáku je snadno otočný do všech úhlů a četnost jeho otáčení není limitovaná jako u běžných flexibilních těl hořáků.

- Plynem nebo vodou chlazené modely
- Dvě velikosti těla hořáku k dispozici
- Malé tělo hořáku: spotřební díly pro řadu TIG 101-301
- Velké tělo hořáku: spotřební díly pro řadu TIG 201-401
- Standardně dodávány bez osazení spotřebními díly
- TIG Adjust jsou dodávány se dvěma velikostmi rukojetí TIG Ergo a mohou být doplněny i moduly dálkové regulace
- Jsou k dispozici v délkách 4m a 8m, ale také i v jiných délkách podle požadavků zákazníků
- Mohou být objednány jako zákaznické řešení



	Provedení	Obj. č.
TIG 101 Tělo hořáku malé	TIG 101 Adjust 4 m	80392705
	TIG 101 Adjust 8 m	80392706
	TIG 101R Adjust 4 m	80392700
	TIG 101R Adjust 8 m	80392701
TIG 201 Tělo hořáku velké	TIG 201 Adjust 4 m	80392845
	TIG 201 Adjust 8 m	80392846
	TIG 201R Adjust 4 m	80392847
	TIG 201R Adjust 8 m	80392848

	Provedení	Obj. č.
TIG 301 Tělo hořáku malé	TIG 301 Adjust 4 m	80492190
	TIG 301 Adjust 8 m	80492191
	TIG 301R Adjust 4 m	80492185
	TIG 301R Adjust 8 m	80492186
TIG 401 Tělo hořáku velké	TIG 401 Adjust 4 m	80492265
	TIG 401 Adjust 8 m	80492266
	TIG 401R Adjust 4 m	80492285
	TIG 401R Adjust 8 m	80492286

Obj. č.	TIG ADJUST SÉRIE
80392705	TIG 101 Ergo ADJUST 4m, 7-pólový
80392706	TIG 101 Ergo ADJUST 8m, 7-pólový
80392700	TIG 101RH Ergo ADJUST 4m, 7-pólový
80392701	TIG 101RH Ergo ADJUST 8m, 7-pólový
80392845	TIG 201 Ergo ADJUST 4m, 7-pólový
80392846	TIG 201 Ergo ADJUST 8m, 7-pólový
80392847	TIG 201RH Ergo ADJUST 4m, 7-pólový
80392848	TIG 201RH Ergo ADJUST 8m, 7-pólový
80492190	TIG 301 Ergo ADJUST 4m, 7-pólový
80492191	TIG 301 Ergo ADJUST 8m, 7-pólový
80492185	TIG 301RH Ergo ADJUST 4m, 7-pólový
80492186	TIG 301RH Ergo ADJUST 8m, 7-pólový
80492265	TIG 401 Ergo ADJUST 4m, 7-pólový
80492266	TIG 401 Ergo ADJUST 8m, 7-pólový
80492285	TIG 401RH Ergo ADJUST 4m, 7-pólový
80492286	TIG 401RH Ergo ADJUST 8m, 7-pólový

Obj. č.	TIG ADJUST SÉRIE	Balení
80300613	Tělo hořáku malé	1
80300614	Tělo hořáku velké	1
80300610	Tělo plynem chlazené	1
80300611	Tělo vodou chlazené	1
80300609	Pružina TIG Adjust	1
80400312	Propojovací kus pro 201HD-401	1
43572417	O-kroužek	1
29420108	Adaptér 1/4" UNF-3/8" 24UNF	1

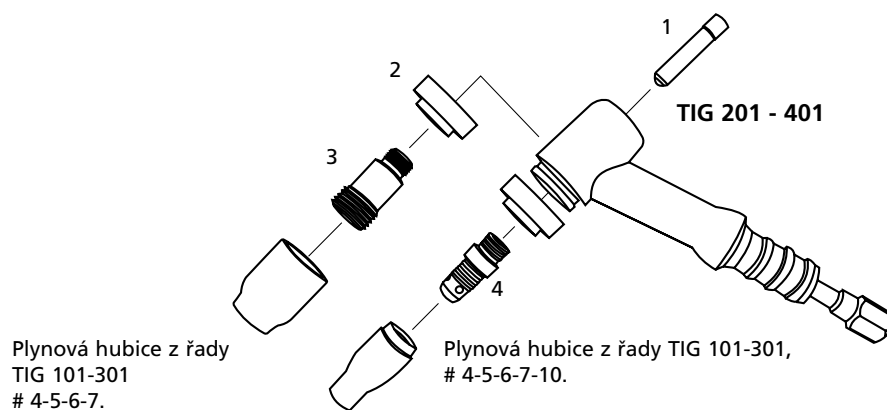
Dodané výrobky nemusí odpovídat obrázkům

SPECIÁLNÍ DÍLY PRO TIG 201/221/401 "STUBBY"

Speciální řešení pro "Stubby" systém



Stubby díly pro hořáky TIG 201/221/401. Použitím Stubby dílů se snižuje výška hořáku a to umožňuje jeho snadné použití i v těžko přístupných místech.

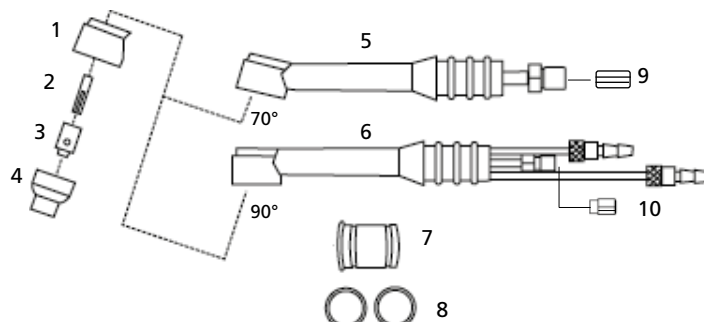


Pozice	Obj. č.	Popis	Balení
1	80330030	Kleština Ø1.0 MM "Stubby"	10
	80330031	Kleština Ø1.6 MM "Stubby"	10
	80330032	Kleština Ø2.4 MM "Stubby"	10
	80330033	Kleština Ø3.2 MM "Stubby"	10
2	80300236	Izolační kroužek "Stubby"	1
3	80310421	Držák elektr. Se sítkem 1,0 mm "Stubby"	10
	80310422	Držák elektr. Se sítkem 1,6 mm "Stubby"	10
	80310424	Držák elektr. Se sítkem 2,4 mm "Stubby"	10
4	80310020	Držák elektrody "Stubby"	10
	80300286	Sada spotřebních dílů TIG Stubby ø1,6	1
	80300287	Sada spotřebních dílů TIG Stubby ø2,4	1
	80300288	Sada spotřebních dílů TIG Stubby, držák elektrody ø1,6 se sítkem	1
	80300289	Sada spotřebních dílů TIG Stubby, držák elektrody ø2,4 se sítkem	1

SPECIÁLNÍ DÍLY PRO WP 24

Speciální tělo hořáku WP24

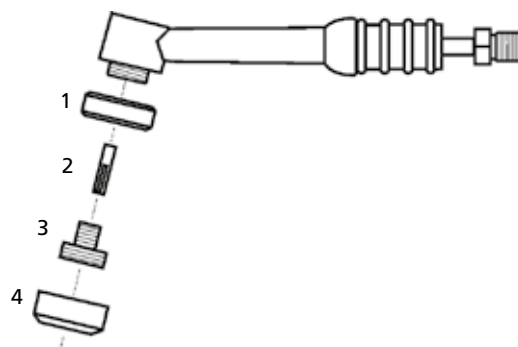
Hodí se ke všemu



Pozice	Obj. č.	WP24 díly	Balení
1	80300225	Těsnění	1
2	80330009	Kleština Ø1.0 MM	10
	80330010	Kleština Ø1.6 MM	10
	80330011	Kleština Ø2,4 MM	10
3	80310006	Držák elektrody 1,0mm	10
	80310007	Držák elektrody 1,6mm	10
	80310008	Držák elektrody 2,4mm	10
4	80340024	Hubice #4 Ø6,4 / 1/4"	10
	80340025	Hubice #5 Ø8,0 / 5/16"	10
	80340026	Hubice #6 Ø9,6 / 3/8"	10
5	80300028	Tělo hořáku WP 24G plyn 70°	1
6	80400309	Tělo hořáku WP24W voda 90°	1
7	80400312	Propojovací kus pro 201HD-401	1
8	43572417	O-kroužek	1
9	29420111	Redukce 3/8" 24UNF pravý W11x15"	1
10	29420108	Adaptér 1/4" UNF-3/8" 24UNF left	1
	80300284	Sada spotřebních dílů TIG WP24 ø1,6	1
	80300285	Sada spotřebních dílů TIG WP24 ø2,4	1
	81100238	Kufřík s výbavou TIG WP24/DSF225	1

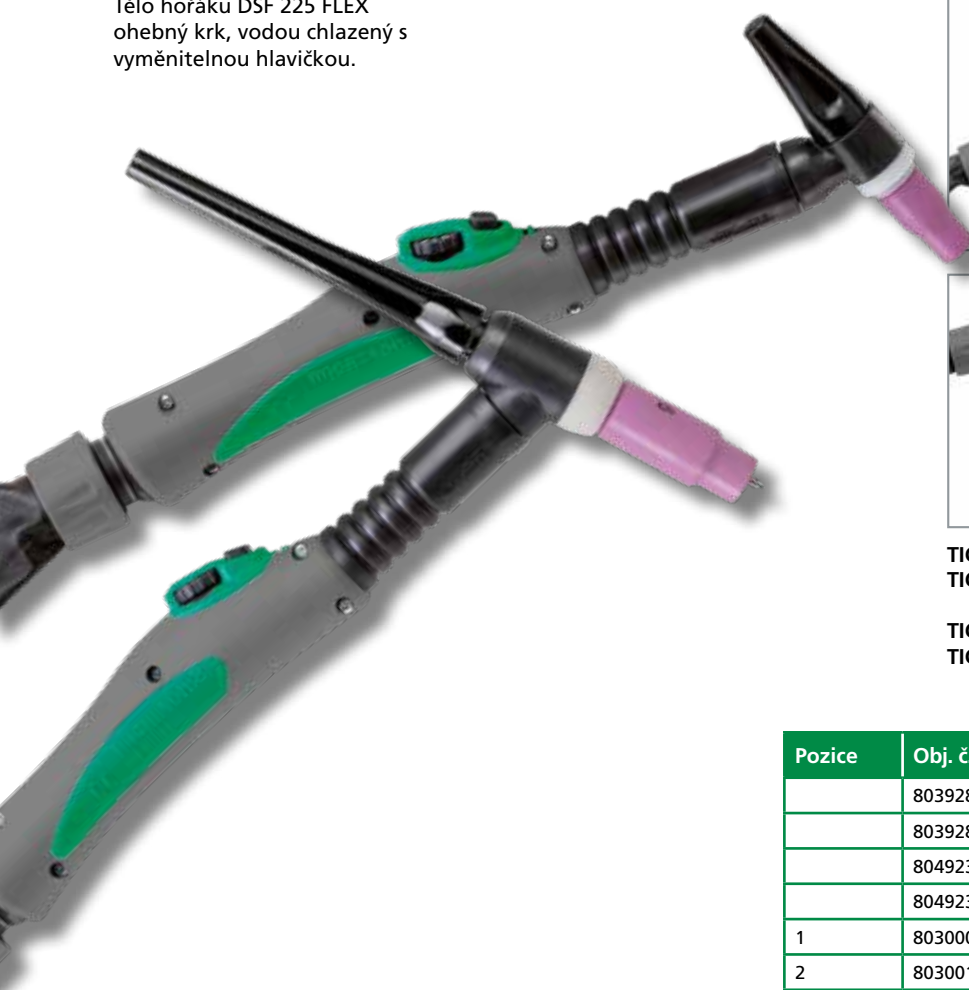
Velikost hubice (vnitřní průměr), např. #4 = 4 x 1,6 mm = 6,4 mm

Pozice	Obj. č.	WP24 Mini díly	Balení
1	80300311	WP24 izolátor mini pro držák kleštiny	5
2	80330010	Kleština Ø1.6 MM	10
2	80330011	Kleština Ø2,4 MM	10
3	80410218	TIG 101/301 držák kleštiny mini ø 1.6	5
3	80410219	TIG 101/301 držák kleštiny mini ø 2.4	5
4	80440198	Keramická Hubice TIG101/301 mini #5 Ø8,0 / 5/16"	10
4	80440199	Keramická Hubice for TIG101/301 mini #6 Ø9.6 / 3/8"	10



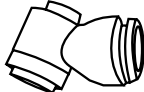
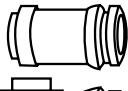
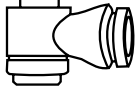



SPECIÁLNÍ TĚLO HOŘÁKU DSF 225 FLEX

Tělo hořáku DSF 225 FLEX
ohebný krk, vodou chlazený s
vyměnitelnou hlavičkou.

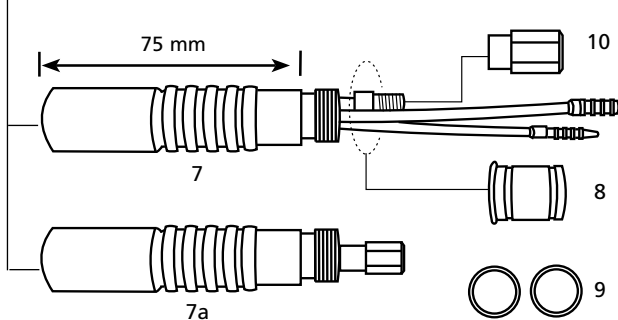


TIG 201 DSF 225x3B # 4m 7-pólový80392889
TIG 201 DSF 225x3B # 8m 7-pólový80392890

TIG 301 DSF 225x3B # 4m 7-pólový80492339
TIG 301 DSF 225x3B # 8m 7-pólový80492340

- 1  70°
Tělo hořáku malé # (*) 101/301/321
- 2  180°
Tělo hořáku malé # (*) 101/301/321
- 3  90°
Tělo hořáku malé (*) 101/301/321
- 4  70°
Tělo hořáku malé # (**) WP24
- 5  70°
Tělo hořáku velké (*) 201/401
- 6  180°
Tělo hořáku velké (*) 201/401

Pozice	Obj. č.	DSF FLEX
	80392889	TIG Ergo 201 DSF 225x3B 4 m 7p
	80392890	TIG Ergo 201 DSF 225x3B 8 m 7p
	80492339	TIG Ergo 301 DSF 225x3B 4 m 7p
	80492340	TIG Ergo 301 DSF 225x3B 8 m 7p
1	80300016	Tělo hořáku malé 70° TIG 101/301/321
2	80300191	Tělo hořáku malé TIG 101/301/321
3	80300017	Tělo hořáku malé 90° TIG 101/301/321
4	80300226	Tělo hořáku malé WP24 70°
5	80300187	Tělo hořáku velké 70° TIG 201/401
6	80300190	Tělo hořáku velké 180° TIG 201/401
7	80400307	Tělo hořáku DSF 225
7a	80300249	Tělo hořáku DSF 225 plyn
8	80400312	Propojovací kus pro 201HD-401
9	80300301	O-kroužek Ø17,5x1,5mm
10	29420108	Adaptér 1/4"UNF-3/8"24UNF
11	81100228 81100238 81100230	Kufřík s výbavou TIG 101/301/321 1,6/2,4 Kufřík s výbavou TIG WP24/DSF225 Kufřík s výbavou TIG 201/221/401



(*) Malá hlavička = spotřební díly pro TIG 101/301/321. Velká hlavička = spotřební díly pro TIG 201-401. (**) Spotřební díly pro WP24

SPOTŘEBNÍ DÍLY PODLE INDIVIDUÁLNÍCH POŽADAVKŮ

Standardně hořáky TIG Migatroníc jsou dodávány bez spotřebních dílů. To vám umožní vybavit hořáky podle svých potřeb. Seznam spotřebních dílů pro jednotlivé modely hořáků TIG naleznete na předchozích stránkách.

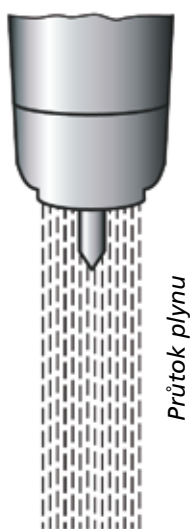
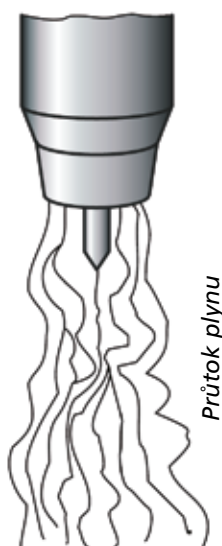
Pokud zvolíte **standardní spotřební díly**, pak bude hořák vybaven držákem elektrody, kleštinou, stejně tak jako keramickou hubicí, jejíž funkcí je usměrnit ochranný plyn v místě svaru pro přemístění atmosférického vzduchu.

Pro lepší **přesnost a kontrolu** při svařování metodou TIG, doporučujeme pro tělo hořáku držák elektrody, který zajišťuje plynulý přísun ochranného plynu a umožňuje delší volný konec elektrody. Použití držáku elektrody může vést ke snížení spotřeby plynu.

Tělo hořáku TIG FLEX

Těla hořáků Migatroníc TIG FLEX jsou ohebná a tvarovatelná, což je výhodou při náročném svařování. Pokud při svařování potřebujete ohebný krk hořáku, doporučujeme otočné tělo hořáku TIG.

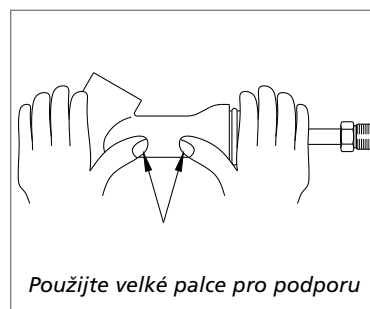
Tvarování těla hořáku vyžaduje opatrnost, tělo hořáku musí být ochlazené a maximální úhel ohybu 45 °. Pro podporu těla hořáku použijte velké palce, jak je uvedeno níže na obrázku.



Tryska ochranného plynu

Standardní situace

S použitím držáku elektrody



PLAZMOVÉ HOŘÁKY A SPOTŘEBNÍ DÍLY

Zeta 60



Plazmový hořák Zeta 60, 6 m
Obj. č.80690091

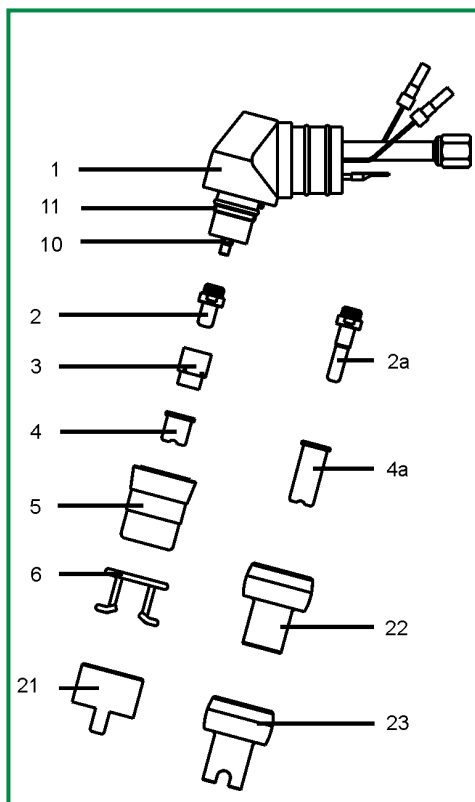


Souprava příslušenství Zeta 60
Obj. č.81100233



Sada pro úkosování Zeta 60
Obj. č.80600220

Spotřební materiál pro plazmové hořáky



Pozice	Obj. č.	Popis	Balení
1	80650007	Tělo hořáku	1
2*	80610009	Elektroda	10
2a	80610010	Elektroda dlouhá	1
3*	80640119	Izolační kroužek	1
4	80630024	Tryska řezací, krátká, ø0.9	10
4	80630023	Tryska řezací, krátká, ø1.0	10
4*	80630022	Tryska řezací, krátká, ø1.1	10
4	80630021	Tryska řezací, krátká, ø1.2	10
4a	80630025	Tryska řezací, dlouhá, ø0.9	1
4a	80630026	Tryska řezací, dlouhá, ø1.0	1
4a	80630027	Tryska řezací, dlouhá, ø1.1	1
4a	80630028	Tryska řezací, dlouhá, ø1.2	1
5*	80640112	Ochranný kryt	1
6*	80600109	Distanční pružina	1
10	80600116	Difusor	1
11	80600115	O-kroužek	1
21	80600118	Distanční kroužek (2 hroty)	1
22	80600119	Distanční kroužek ø12mm	1
23	80600120	Distanční kroužek ø12mm (4 hroty)	1
	81100233	Souprava příslušenství	1
	80600220	Sada pro úkosování	1

* = Standardně dodáváno

PLAZMOVÉ HOŘÁKY A SPOTŘEBNÍ DÍLY

Zeta 100 / Zeta 100 Automatizace



Plasmový hořák Zeta 100, 6m
Obj. č.80690095

Plasmový hořák Zeta 100, 15 m
Obj. č.80690098



Plasmový hořák Zeta 100, 6m
(automation)
Obj. č.80690096



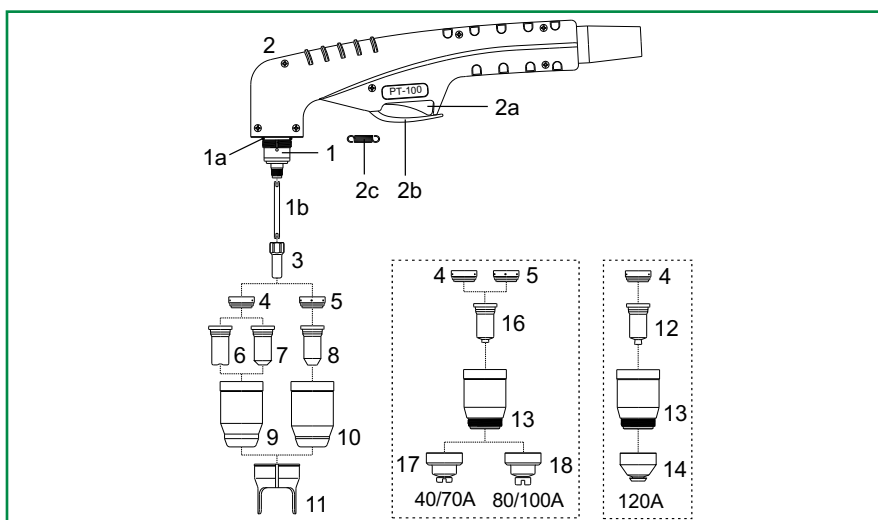
Souprava příslušenství
Zeta 100
Obj. č.81100239



Sada pro úkosování Zeta 100
Obj. č.80600230

Pozice	Obj. č.	Popis	Balení
1	80650010	Tělo hořáku	1
1	80650011	Tělo hořáku plasma	1
1a	80600121	O-kroužek	1
1b	80600122	Chladicí trubka	1
2	80600130	Rukojeť se spínačem	1
2	80600132	Strojní rukojeť	1
2a	80600117	Spínač	1
3*	80610011	Elektroda	10
4	80600124	Rozdělovač plynu 30-70A	1
5*	80600125	Rozdělovač plynu 80-120A	1
6	80630204	Řezací tryska, ø0.9 30-40A	10
7.1	80630205	Řezací tryska, ø1.0 40-50A	10
7.2	80630206	Řezací tryska, ø1.1 50-60A	10
7.3	80630207	Řezací tryska, ø1.2 60-70A	10
8.1	80630208	Řezací tryska, ø1.4 80-90A	10
8.2*	80630209	Řezací tryska, ø1.5 90-100A	10
8.3	80630210	Řezací tryska, ø1.6 100-120A	10
9	80640113	Ochranný kryt 30-70A	1
10*	80640114	Ochranný kryt 80-120A	1
11*	80600126	Distanční kroužek (2 polohy)	1
12	80630211	Drážkovací ryska	1
13	80640115	Ochranný kryt	1
14	80640116	Ochranný kryt pro drážkování	1
16.1	80630225	Řezací tryska kontaktní ø1.0	10
16.2	80630226	Řezací tryska kontaktní ø1.1	10
16.3	80630227	Řezací tryska kontaktní ø1.2	10
16.4	80630228	Řezací tryska kontaktní ø1.4	10
16.5	80630229	Řezací tryska kontaktní ø1.6	10
17	80640117	Ochranný kryt 40-70A pro kontaktní řezání	10
18	80640118	Ochranný kryt 80-100A pro kontaktní řezání	10
	81100239	Souprava příslušenství	1
	80600230	Sada pro úkosování	1

* = Standardně dodáváno



PLAZMOVÉ HOŘÁKY

Obj. č.	PWM-4A / PWM-300	Pozn.
84022578	Hořák PWM-4A1 180° bez hadice	
84022847	Hořák PWM-300 180° bez hadice	
80922100	Hadice PWM-4A/PWM300 1,0 m	
80922150	Hadice PWM-4A/PWM300 1,5 m	
80922200	Hadice PWM-4A/PWM300 2,0 m	
80922300	Hadice PWM-4A/PWM300 3,0 m	
80922350	Hadice PWM-4A/PWM300 3,5 m	
80922400	Hadice PWM-4A/PWM300 4,0 m	
80922450	Hadice PWM-4A/PWM300 4,5 m	
80922500	Hadice PWM-4A/PWM300 5,0 m	
80922550	Hadice PWM-4A/PWM300 5,5 m	
80922600	Hadice PWM-4A/PWM300 6,0 m	
80922650	Hadice PWM-4A/PWM300 6,5 m	
80922700	Hadice PWM-4A/PWM300 7,0 m	
80922750	Hadice PWM-4A/PWM300 7,5 m	
80922800	Hadice PWM-4A/PWM300 8,0 m	
73800001	Souprava příslušenství pro hořáky plasma	Pro plasmové svařování hořáky delšími než 8m
74330800	Prodlužovací kabel hořáku PMW4A/300 8,0 m	
74331100	Prodlužovací kabel hořáku PMW4A/300 11,0 m	



Propojovací jednotka pro hořáky plasma

Obj. č. 73800001



Prodlužovací kabel hořáku PMW4A/300 8,0 m

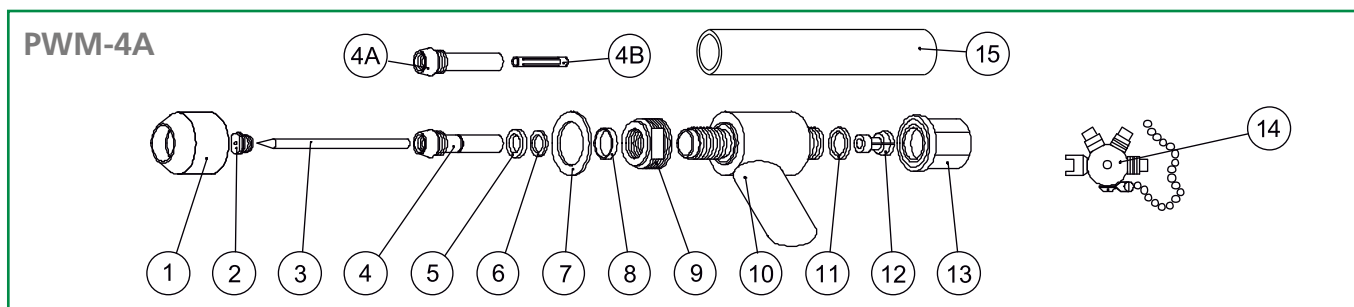
Obj. č. 74330800



Hadice PWM-4A/PWM300 1,0 m

Obj. č. 80922100 - 80922800

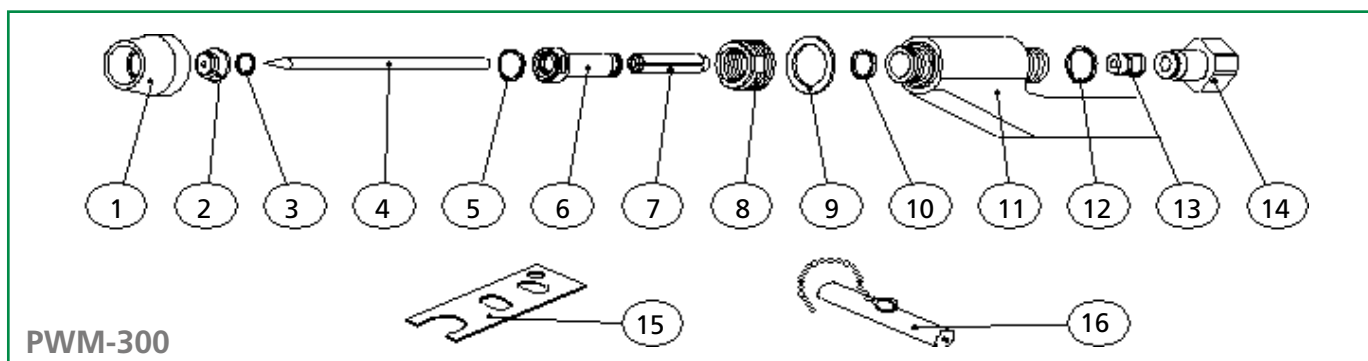
SPOTŘEBNÍ DÍLY PRO PLAZMOVÉ HOŘÁKY



Pozice	Obj. č.	PWM-4A
1	84084064	Hubice keramická std. 4A
2	84091847	Tryska std. 1,58 100A 4A
	84091848	Tryska std. 2,37 180A 4A
	84091849	Tryska std. 3,18 220A 4A
	84091889	Tryska 40A dlouhá 1,17
	84091890	Tryska 90A dlouhá 1,57
	84091891	Tryska 150A dlouhá 2,36
	84091892	Tryska 190A dlouhá 3,17
3	80361396	Wolframová elektroda WL20 ø4,8x91 hrot 20°
	80361397*	Wolframová elektroda WL20 ø4,8x111 hrot 20°
4	84084012	Rozdělovač plynu 4A
4A	84084011	Plynová Hubice 4A
4B	84092204	Rozdělovač plynu bílý PWM-4A
5	84080560	O-kroužek 4A (červený)
6	84080528	O-kroužek 4A
7	84084069	Podložka pod keramickou trysku 4A
8	84084024	Objímka 4A
9	84084040	Plynová čočka 4A
10	84084014	Tělo hořáku PWH-4A 70°
	84084054	Tělo hořáku PWM-4A1
11	84080530	O-kroužek 4A
12	84091876	Kleština elektrody PWM-4A
13	84084158	Kryt elektrody 4A
	84091877	Kryt PWM-4A dlouhý
14	84091873	Seřizovací měrka 4A

*Vyžaduje použití pol. 13 obj. č. 84091877

Pozice	Obj. č.	PWM-300
1	84086542	Tryska keramická PWM-300
2	84086575	Tryska 2.36 200A 300
	84086582	Tryska 2.87 250A 300
	84086572	Tryska 3.18 300A 300
	84084370	Tryska 200A-LG PWM-300
	84084371	Tryska 250A-LG PWM-300
	84084372	Tryska 300 A-LG PWM-300
3	84092863	O-kroužek
4	80361396	Wolframová elektroda WL20 ø4,8x91 hrot 20°
5	84092956	O-kroužek
6	84086509	Plynová Hubice
7	84086651	Rozdělovač plynu bílý 300
8	84086541	Adaptér keramické trysky
9	84086512	Podložka
10	84080531	O-kroužek 25 x 015 6A
11	84086649	Tělo hořáku PWM-300
12	84083487	O-kroužek PWM-300
13	84086650	Kleština elektrody PWM-300
14	84086654	Kryt elektrody 300
15	84086517	Klíč pro trysku PWM-300
16	84086653	Seřizovací měrka PWM-300A



WOLFRAMOVÉ ELEKTRODY

TIG

Obj. č.	Barva	Slitina	Rozměry, mm	DC Amp,	AC Amp,	Balení
80360022	Zelená	WP	1,6	40-130	45-90	10
80360024	Zelená	WP	2,4	130-310	80-140	10
80360026	Zelená	WP	3,2	160-310	150-190	10
80360042	Černá	WL10	1,6	70-150	50-100	10
80360043	Černá	WL10	2,4	140-230	100-190	10
80360044	Černá	WL10	3,2	220-420	150-250	10
80360092	Modrá	WL20	1,6	70-150	50-100	10
80360094	Modrá	WL20	2,4	140-230	100-190	10
80360095	Modrá	WL20	3,2	220-420	150-250	10
80361371	SuperBlue	WS2	1,0	15-80	10-60	10
80361372	SuperBlue	WS2	1,6	70-150	50-100	10
80361373	SuperBlue	WS2	2,0	90-200	100-160	10
80361374	SuperBlue	WS2	2,4	140-230	100-190	10
80361376	SuperBlue	WS2	3,2	220-420	150-250	10
80361377	SuperBlue	WS2	4,0	300-420	200-300	10
80361378	SuperBlue	WS2	4,8	500-675	330-460	10

Plasma

Obj. č.	Barva	Slitina	Rozměry, mm	DC Amp,	AC Amp,	Balení
80361396	Modrá	WL20	4,8 x 91	500-675	330-460	1
80361397	Modrá	WL20	4,8 x 111	500-675	330-460	1

Široká řada vysoce kvalitních wolframových elektrod od společnosti Migatronik byla vytvořena ve spolupráci s čelními evropskými výrobci wolframových elektrod.

- Bez rizika radioaktivního záření pro uživatele
- Špičatý hrot elektrody a stabilní oblouk i po dlouhé době používání
- Vynikající zapalování a opakované zapalování oblouku
- Vylepšené vlastnosti svařování a bezpečnost při svařování

Následující fotografie znázorňují rozdíl mezi oblouky zapálenými wolframovou elektrodou vysoké kvality a nízké kvality.



Wolfram vysoké kvality



Wolfram nízké kvality: typické zapálení bočního oblouku, který bliká a přibližuje se postupně k hrotu elektrody. Oblouk musí být zhasnut a elektroda uzemněna.

- Zelená:** Svařování hliníku
- Černá:** Svařování uhlíkových a nerezových ocelí
- Modrá:** Svařování uhlíkových a nerezových ocelí
- Super Modrá:** Svařování uhlíkových a nerezových ocelí a hliníku. Dokonalé zapalování i opakované zapalování oblouku. Neobsahuje zdraví nebezpečné příměsi.



Wolframová elektroda WL20
ø4,8x91 hrot 20°
Obj. č..... 80361396

SPOTŘEBNÍ BALENÍ DÍLŮ MIGATRONIC

Standardní spotřební díly MigatroniC jsou dostupné i ve spotřebním balení, které jsou připravené k zavěšení na stojany.

Spotřební balení je určeno pro uživatele s malou potřebou spotřebních dílů, kteří nevyužijí obvyklá velkoobchodní balení.

Pro další informace o spotřebním balení kontaktujte prosím MigatroniC.



SPOTŘEBNÍ BALENÍ DÍLŮ MIGATRONIC

Obj. č.	Kladky	Balení
73949039	Sada kladek blister 2 kladky 0,8	1
73949040	Sada kladek blister 2 kladky 1,0	1
73949083	Sada kladek blister MWF 0,6 V drážka černo/bílá	1
73949054	Sada kladek blister MWF 0,8 V drážka bílá	1
73949055	Sada kladek blister MWF 1,0 V drážka modrá	1
73949056	Sada kladek blister MWF 1,0 U drážka modrá	1
73949057	Sada kladek blister MWF 1,2 V drážka červená	1
73949058	Sada kladek blister MWF 1,2 U drážka červená	1

Obj. č.	Držák trysky MIG/MAG	Balení
80119020	Blister držák trysky ML120/130/150 34mm x2	5
80119601	Blister držák trysky ML250 M6 37mm x 2	5
80119602	Blister držák trysky ML250 M6 35mm x2	5
80119604	Blister držák trysky ML-MV240 5mm CuCrZr x2	5
83079149	Blister držák trysky ML/MV 240 mosaz 5mm x 2	5
80119640	Blister držák trysky ML300-360 25 mm CuCrZr x2	5
80119401	Blister držák trysky MV450/550 m8 25mm x 2	5
80119406	Blister držák trysky MV450/550 CuCrZr 25mm x2	5
80109021	Blister kleština bovdeny ML120/130/150 x2	5
80119021	Blister držák trysky ML150C/161 (Plus 15) x2	5
80149029	Blister Hubice ML150/161 pro drát bez plynové ochrany	5
80109600	Blister kleština bovdeny ML 250 x2	5

Obj. č.	Tryska MIG/MAG	Balení
80139101	Blister tryska x10 ø0.6 m6 ø6x25mm E-Cu	5
80139102	Blister tryska x10 ø0.8 m6 ø6x25mm E-Cu	5
80139103	Blister tryska x10 ø1.0 m6 ø6x25mm E-Cu	5
80139104	Blister tryska x10 ø1.2 m6 ø6x25mm E-Cu	5
80139201	Blister tryska x10 ø0.6 m6 ø8x28mm E-Cu	5
80139202	Blister tryska x10 ø0.8 m6 ø8x28mm E-Cu	5
80139203	Blister tryska x10 ø1.0 m6 ø8x28mm E-Cu	5
80139204	Blister tryska x10 ø1.2 m6 ø8x28mm E-Cu	5
80139200	Blister tryska x10 ø0.8 m6 ø8x28mm CuCrZr	5

Obj. č.	Trysky MIG/MAG	Balení
80138201	Blister tryska 10x ø1.0 m6 ø8x28mm CuCrZr	5
80138202	Blister tryska x10 ø1.2 m6 ø8x28mm CuCrZr	5
80239101	Blister tryska x10 ø0.8 m8 ø10x30mm E-Cu	5
80239102	Blister tryska x10 ø1.0 m8 ø10x30mm E-Cu	5
80239103	Blister tryska x10 ø1.2 m8 ø10x30mm E-Cu	5
80239200	Blister tryska x5 ø0.8 m8 ø8x30mm CuCrZr	2
80239201	Blister tryska x5 ø1.0 m8 ø8x30mm CuCrZr	5
80239202	Blister tryska x5 ø1.2 m8 ø8x30mm CuCrZr	2
80239204	Blister tryska x5 ø1.4 m8 ø8x30mm CuCrZr	2
80239206	Blister tryska x5 ø1.0 m8 ø10x30mm CuCrZr	2
80239207	Blister tryska x5 ø1.2 m8 ø10x30mm CuCrZr	2

Obj. č.	Hubice kuželová MIG/MAG	Balení
80149023	Blister Hubice kuželová x 2 ML120/130/150/161	5
80149500	Blister Hubice válcová ML150/161	5
80149022	Blister Hubice bodovací ML150/161	5
80149601	Blister Hubice kuželová x 2 ML250	5
80249303	Blister Hubice kuželová x2 ML300/360/MV450/550/FK5550	5
80149610	Blister Hubice kuželová x 2 ML/MV240	5

Obj. č.	Rozdělovač plynu MIG/MAG	Balení
83079480	Blister rozdělovač plynu ML/MV240 černý x 2	5
80129301	Blister rozdělovač plynu ML300/360 bílý x 2	5
80229309	Blister rozdělovač plynu bílý MV450/550 x 2	5

SPOTŘEBNÍ BALENÍ DÍLŮ MIGATRONIC

Obj. č.	Hubice TIG	Balení
80349002	Blister Hubice x2 TIG201/401 #5 Ø8,0 / 5/16"	5
80349003	Blister Hubice x2 TIG201/401 #6 Ø9,6 / 3/8"	5
80349004	Blister Hubice x2 TIG201/401 #7 Ø11,2 / 7/16"	5
80349005	Blister Hubice x2 TIG201/401 #8 Ø12,7 / 1/2"	5
80349006	Blister Hubice x2 TIG201/401 #10 Ø15,7 / 5/8"	5
80349007	Blister Hubice x2 TIG201/401 #12 Ø19,0 / 3/4"	5
80349420	Pyrex sada hubic pro TIG 201/221/401	1
80449201	Blister Hubice x2 TIG101/301 #4 Ø6,4 / 1/4"	5
80449202	Blister Hubice x2 TIG101/301 #5 Ø8,0 / 5/16"	5
80449203	Blister Hubice x2 TIG101/301 #6 Ø9,6 / 3/8"	5
80449204	Blister Hubice x2 TIG101/301 #7 Ø11,2 / 7/16"	5
80449205	Blister Hubice x2 TIG101/301 #8 Ø12,7 / 1/2"	5
80449235	Pyrex sada hubic pro TIG 101/301/321 (2xHubice, 4xO-kroužek)	1

Obj. č.	Izolátor TIG	Balení
80309219	Blister izolátor TIG101/301 x2	5
80309189	Blister izolátor TIG 201/401 x2	5

Obj. č.	Držák kleštiny TIG	Balení
80419201	Blister držák kleštiny Ø1.0 TIG101/301 x2	5
80419202	Blister držák kleštiny Ø1.6 TIG101/301x2	5
80419203	Blister držák kleštiny Ø2.4 TIG101/301x2	5
80419204	Blister držák kleštiny Ø3.2 TIG101/301x2	5
80319000	Blister držák kleštiny Ø1.6 TIG201/401x2	5
80319001	Blister držák kleštiny Ø2.4 TIG201/401x2	5
80319002	Blister držák kleštiny Ø3.2 TIG201/401x2	5

Obj. č.	Kleština TIG	Balení
80439211	Pro ø1,0 mm CuCr TIG 101/301/321 x 2	1
80439212	Pro ø1,6 mm CuCr TIG 101/301/321 x 2	5
80439213	Pro ø2,4 mm CuCr TIG 101/301/321 x 2	5
80439214	Pro ø3,2 mm CuCr TIG 101/301/321 x 2	1
80439222	Pro ø1,6 mm MS TIG 101/301/321 x 2	1
80439223	Pro ø2,4 mm MS TIG 101/301/321 x 2	1
80439224	Pro ø3,2 mm MS TIG 101/301/321 x 2	1
80339111	Pro ø1,6 mm CuCr TIG 201/221/401 x 2	5
80339112	Pro ø2,4 mm CuCr TIG 201/221/401 x 2	5
80339113	Pro ø3,2 mm CuCr TIG 201/221/401 x 2	5

Obj. č.	Kryt elektrody TIG	Balení
80409115	Blister kryt elektrody krátký TIG101/301 x2	5
80409116	Blister kryt elektrody střední TIG101/301 x2	5
80409117	Blister kryt elektrody dlouhý TIG101-301 x2	5
80309200	Blister kryt elektrody krátký TIG201/401 x2	5
80309201	Blister kryt elektrody dlouhý TIG201/401 x2	5

Obj. č.	O-kroužek TIG	Balení
80309223	Blister O-kroužek pro kryt elektrody TIG201/401	1

SPOTŘEBNÍ BALENÍ DÍLŮ MIGATRONIC

Obj. č.	Držák MMA elektrody	Balení
80559010	Blister držák MMA elektrody 200A	1
80559009	Blister držák MMA elektrody 450A	1
80559038	Blister držák MMA elektrody 200A	1
80559037	Blister držák MMA elektrody 300A	1
80559036	Blister držák MMA elektrody 600A	1
80559028	Blister náhradní hlava 45/90° 400/600A	1

Obj. č.	Zemnicí kleště	Balení
80569010	Blister zemnicí kleště 250A	1
80569011	Blister zemnicí kleště 400A	1
80569012	Blister zemnicí kleště 500A	1
80569022	Blister šroubovací zemnicí kleště 600A	1

Obj. č.	Řezací tryska Plasma	Balení
80639024	Blister řezací tryska \varnothing 0.9 CUT40/60 x5	2
80639023	Blister řezací tryska \varnothing 1.0 CUT40/60 x5	2
80639022	Blister řezací tryska \varnothing 1.1 CUT40/60 x5	2
80639021	Blister řezací tryska \varnothing 1.2 CUT40/60 x5	2
80639025	Blister dlouhá řezací tryska \varnothing 0.9 CUT40/60 x5	2
80639026	Blister dlouhá řezací tryska \varnothing 1.0 CUT40/60 x5	2
80639027	Blister dlouhá řezací tryska \varnothing 1.1 CUT40/60 x5	2
80639028	Blister dlouhá řezací tryska \varnothing 1.2 CUT40/60 x5	2
80639204	Blister řezací tryska \varnothing 0.9 ZETA100 x5	2
80639205	Blister řezací tryska \varnothing 1.0 ZETA100 x5	2
80639206	Blister řezací tryska \varnothing 1.1 ZETA100 x5	2
80639207	Blister řezací tryska \varnothing 1.2 ZETA100 x5	2
80639208	Blister řezací tryska \varnothing 1.4 ZETA100 x5	2
80639209	Blister řezací tryska \varnothing 1.5 ZETA100 x5	2
80639210	Blister řezací tryska \varnothing 1.6 ZETA100 x5	2

Obj. č.	Kryt Plasma	Balení
80649112	Blister kryt CUT45/63 x2	1
80649113	Blister kryt 30/70A ZETA100x1	1
80649114	Blister kryt 80/120A ZETA100x1	1
80649115	Blister kryt pro drážkování ZETA100x1	1
80649116	Blister ochranný kryt pro drážkování ZETA100x2	1

Obj. č.	Plasma	Balení
80619009	Blister elektroda CUT 45-63 x2	5
80649119	Blister izolační kroužek CUT45/63x5	1
80619011	Blister elektroda ZETA100 x5	5
80609124	Blister rozdělovač plynu 30/70 for ZETA100 x2	5
80609122	Blister chladicí trubka ZETA100 x2	5
80639211	Blister drážkovací tryska ZETA100 x2	5
80609118	Blister vodičko 2-polohové x2 CUT40/60	5
80609119	Blister distanční kroužek \varnothing 12mm x2 CUT40/60	5
80609120	Blister vodičko 4-polohové \varnothing 12mm x2 CUT40/60	5
80609109	Blister vodičko CUT 45/63 x2	5

Obj. č.	Sklo zvětšovací pro kukly	Balení
81919058	Blister sklo DIN 10, 60 x 110 mm	1
81919057	Blister sklod DIN 11 60 x 110 mm	1
81919051	Blister zvětšovací sklo 51 x 108 mm, +1.0	1
81919046	Blister zvětšovací sklo 51 x 108 mm, +1.5	1
81919047	Blister zvětšovací sklo 51 x 108 mm, +2.0	1
81919048	Blister zvětšovací sklo 51 x 108 mm, +2.5	1

Obj. č.	Různé	Balení
18118002	Blister x 1 Dinse konektor 35-70 mm2	1
18119102	Blister x 1 prodlužovací konektor 35-50 mm ² samice	1
18129006	Blister Dinse konektor 10-25B \varnothing 10mm samec	1
81949028	Blister kleště svářečské velké	1
81979018	Blister čisticí sada krátká	1
81969129	Těsnění 5 ks pro šroubení ventilu Optimator	1
81979209	D75/S80 zapalovač plynu OX1	1

MIGATRONIC WORLDWIDE



www.migatronik.fi
www.migatronik.no
www.migatronik.se
www.migatronik.dk
www.migatronik.co.uk
www.migatronik.nl
www.migatronik.de
www.migatronik.cz
www.migatronik.fr
www.migatronik.it
www.migatronik.hu
www.migatronik.in

www.migatronik.com