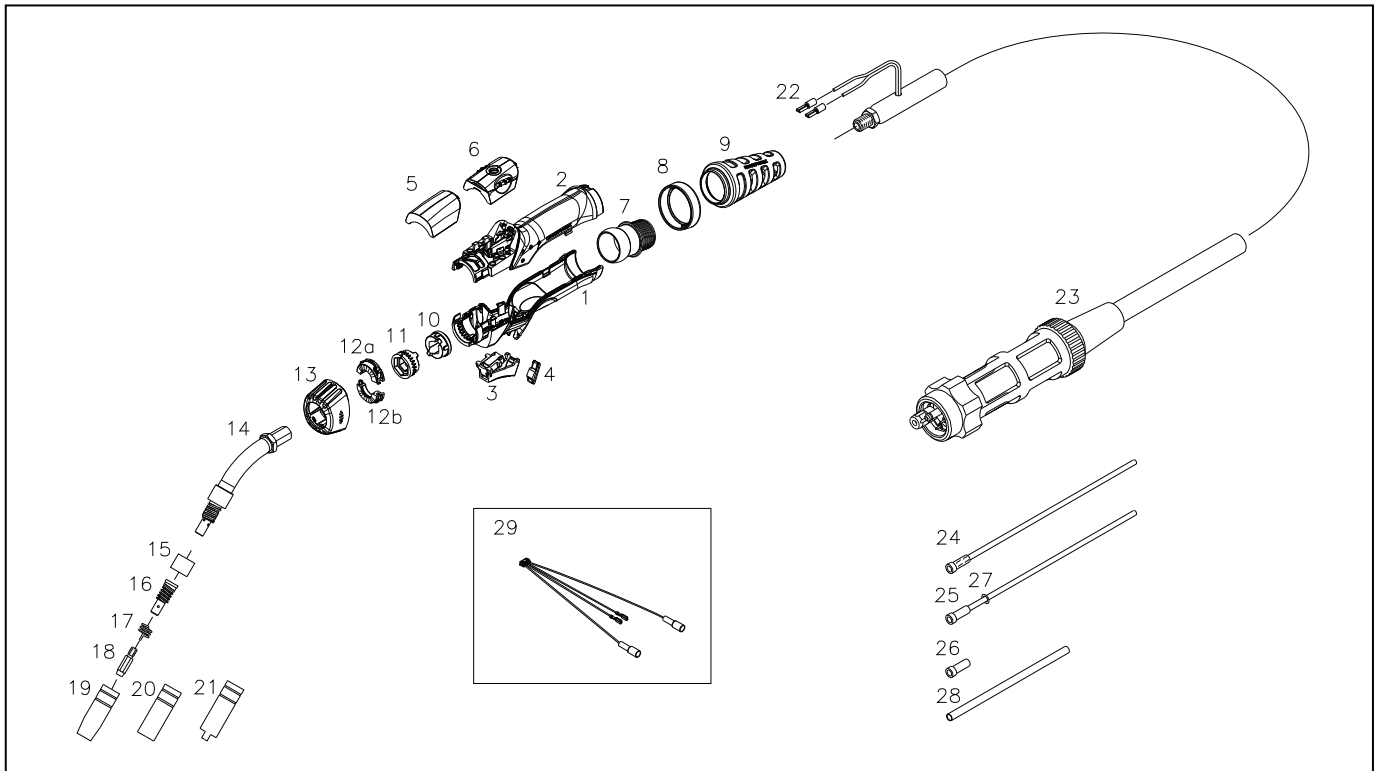


# ML 150 TWIST



Pos.	No.	VAREBETEGNELSE	DESCRIPTION OF GOODS	WARENBEZEICHNUNG	DESIGNATION DES PIECES
1	45050401	Håndtag, nederste del	Handle lower part	Handgriff Unterteil	Poignée partie inférieure
2	45050400	Håndtag, øverste del	Handle upper part	Handgriff Oberteil	Poignée partie supérieure
3	80100400	Tast komplet	Trigger switch complete	Taster komplett	Gâchette complete
4	45050418	Tastjustering	Trigger adjustment	Taste Justierung	Ajustage de gâchette
5	80100401	Basismodul	Basic module	Basismodul	Module basic
6	80100402	Reguleringsmodul, potentiometermodul	Adjustment module, potentiometer module	Reguliermodul, Potentiometermodul	Module de ajustage, module Potentiomètre
7	45050420	Kugleled, grå	Ball joint, grey	Kugelgelenk, grau	Rotule, grise
8	45050419	Bageste låsering	Rear snap ring	Hintersicherungsring	Anneau de verrouillage, arrière
9	45050421	Kabelafstning, grå	Cable relief, grey	Kabelentlastung, grau	Traversé de câble, gris
10	45050430	Svanehals-adaptor, bag	Swan neck-adaptor, rear	Brennerhals-Adapter, hinter	Adaptateur col de cygne, arrière
11	45050429	Svanehals-adaptor, for	Swan neck-adaptor, front	Brennerhals-Adapter, vorn	Adaptateur col de cygne, avant
12a	45050406	Bøsning	Bush	Buchse	Bague
12b	45050406	Bøsning	Bush	Buchse	Bague
13	45050402	Forreste låsering	Front snap ring	Vordersicherungsring	Anneau de verrouillage, avant
14	80152202	Svanehals	Swan neck	Brennerhals	Col de cygne
15	80120500	Isoleringskappe	Insulating bush	Isolierkappe	Manchon de protection
16	80110020	Kontaktbøsning ML150	Contact nozzle ML150	Düsenstock ML150	Pièce intercalaire ML150
17	80100021	Holdefjeder	Spring	Feder für kontaktdüse	Ressort
18	8013xxxx	Kontaktdyse (se side 24)	Contact tip (see page 24)	Stromdüse (Siehe Seite 24)	Tube contact (voir la page 24)
19*	80140023	Gasdyse konisk	Gas nozzle conic	Gasdüse konisch	Buse à gaz conique
20	80140500	Gasdyse cylindrisk	Gas nozzle cylindric	Gasdüse zylindrisch	Buse à gaz cylindrique
21	80140022	Gasdyse punktsvejsning	Gas nozzle for spot welding	Gasdüse für Punktschweißen	Buse à gaz soudure par points
22	80100712	Kabelstik	Plug	Stecker	Fiche de raccordement de câble
23.1	80171210	Slangemodul, 3m	Hose module, 3m	Schlauchmodul, 3m	Module de torche, 3m
23.2	80171211	Slangemodul, 4m	Hose module, 4m	Schlauchmodul, 4m	Module de torche, 4m
24/25	8016xxxx	Trådleder (se side 25)	Wire liner (see page 25)	Führungsspirale (Siehe Seite 25)	Guidage de fil (voir la page 25)
26	80160900	Holdenippel for teflon 4,0	Retaining nipple for tf 4.0	Haltenippel für teflonseele 4,0	Raccord à vis pour tf 4,0
27	80160920	O-ring ø3,5 x 1,5	O-ring 3.5 x 1.5	O-Ring 3,5 x 1,5	Joint torique 3,5 x 1,5
28.1	80160911	Førerør for teflon 4,0 115 mm	Guide pipe for tf 4.0 115 mm	Führungrohr für teflonseele 4,0 115 mm	Tube de conduire tf 4,0 115 mm
28.2	80160912	Førerør for teflon 4,0 145 mm	Guide pipe for tf 4.0 145 mm	Führungrohr für teflonseele 4,0 145 mm	Tube de conduire tf 4,0 145 mm
		Ved teflon trådleder 2,7 bruges ikke førerør	With teflonliner 2.7 the guide pipe falls out	Bei Teflonseele 2,7 entfällt das Führungsrohr	A dispositif de guidage teflon 2,7 le tube de conduire disparaît.
29	74471351	Lednings sæt	Wire harness	Leitungssatz	Jeu de câble
*		Sliddele monteret som standard	Fitted as standard equipment	Montiert als Standard	Équipements standards