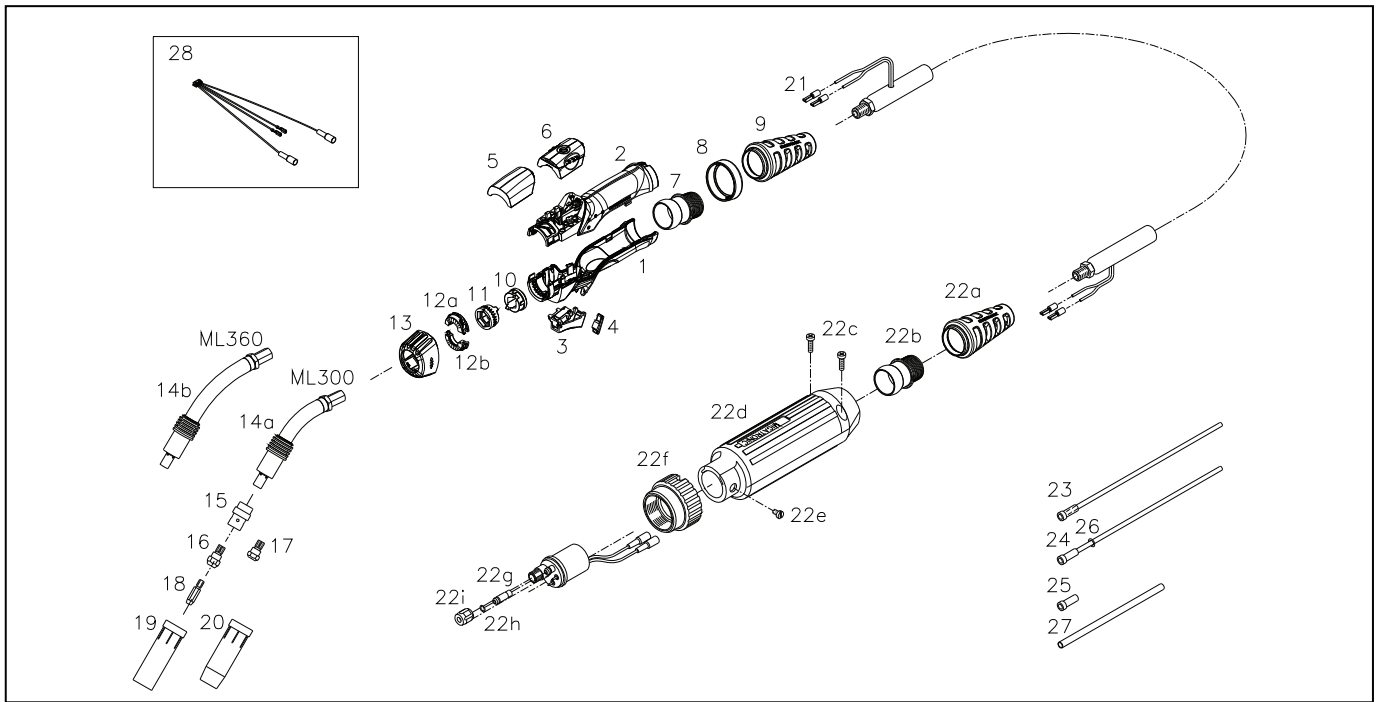


ML 300/360 TWIST



Pos.	No.	VAREBETEGNELSE	DESCRIPTION OF GOODS	WARENBEZEICHUNG	DESIGNATION DES PIÈCES
1	45050401	Håndtag, nederste del	Handle lower part	Handgriff Unterteil	Poignée partie inférieure
2	45050400	Håndtag, øverste del	Handle upper part	Handgriff Oberteil	Poignée partie supérieure
3	80100400	Tast komplet	Trigger switch complete	Taster komplett	Gâchette complete
4	45050418	Tastjustering	Trigger adjustment	Taste Justierung	Ajustage de gâchette
5	80100401	Basismodul	Basic module	Basismodul	Module basic
6	80100402	Reguleringsmodul, potentiometermodul	Adjustment module, potentiometer module	Reguliermodul, Potentiometermodul	Module de ajustage, module Potentiomètre
7	45050420	Kugleled, grå	Ball joint, grey	Kugelgelenk, grau	Rotule, grise
8	45050419	Bageste låsering	Rear snap ring	Hintersicherungsring	Anneau de verrouillage, arrière
9	45050422	Kabelafastning, grå	Cable relief, grey	Kabelentlastung, grau	Traversé de cable, gris
10	45050430	Svanehals-adaptor, bag	Swan neck-adaptor, rear	Brennerhals-Adapter, hinter	Adaptateur col de cygne, arrière
11	45050429	Svanehals-adaptor, for	Swan neck-adaptor, front	Brennerhals-Adapter, vorn	Adaptateur col de cygne, avant
12a	45050407	Bøsning	Bush	Buchse	Bague
12b	45050407	Bøsning	Bush	Buchse	Bague
13	45050402	Forreste låsering	Front snap ring	Vordersicherungsring	Anneau de verrouillage, avant
14a	80152502	Svanehals ML300	Swan neck ML300	Brennerhals ML300	Col de cygne ML300
14b	80152602	Svanehals ML360	Swan neck ML360	Brennerhals ML360	Col de cygne ML360
15	80120301	Isoleringsbøsning	Insulating bush	Isolierbuchse	Bague d'isolation
16	80112636	Dysestok, M8-6 lang 25mm	Contact nozzle, M8-6 long 25mm	Düsenstock, M8-6 lang 25mm	Pièce intercalaire, M8-6 long 25mm
16	80112637	Dysestok, M8-6 lang 32mm	Contact nozzle, M8-6 long 32mm	Düsenstock, M8-6 lang 32mm	Pièce intercalaire, M8-6 long 32mm
16*	80112640	Dysestok, M8-6 lang 25mm CuCrZr	Contact nozzle, M8-6 long 25mm CuCrZr	Düsenstock, M8-6 lang 25mm CuCrZr	Pièce intercalaire, M8-6 long 25mm CuCrZr
16	80112638	Dysestok, M8-8 lang 28mm	Contact nozzle, M8-8 long 28mm	Düsenstock, M8-8 lang 28mm	Pièce intercalaire, M8-8 long 28mm
16	80112639	Dysestok, M8-8 lang 32mm	Contact nozzle, M8-8 long 32mm	Düsenstock, M8-8 lang 32mm	Pièce intercalaire, M8-8 long 32mm
17	80110026	Dysestok, M8-6 kort 22mm	Contact nozzle, M8-6 short 22mm	Düsenstock, M8-6 kurz 22mm	Pièce intercalaire, M8-6 court 22mm
17	80110300	Dysestok, M8-8 kort 23mm	Contact nozzle, M8-8 short 23mm	Düsenstock, M8-8 kurz 23mm	Pièce intercalaire, M8-8 court 23mm
18	8013xxxx	Kontaktdyse (se side 24)	Contact tip (see page 24)	Stromdüse (Siehe Seite 24)	Tube contact (voir la page 24)
19	80240300	Gasdyse cylindrisk	Gas nozzle cylindric	Gasdüse zylindrisch	Buse à gaz cylindrique
20*	80240303	Gasdyse konisk	Gas nozzle conic	Gasdüse konisch	Buse à gaz conique
21	80100712	Kabelstik	Plug	Stecker	Fiche de raccordement de câble
22.1	80181513	Slangemodul, komplet 3m	Hose module, complete 3m	Schlauchmodul, komplett 3m	Module de torche, 3m
22.2	80181514	Slangemodul, komplet 4m	Hose module, complete 4m	Schlauchmodul, komplett 4m	Module de torche, 4m
22.3	80181515	Slangemodul, komplet 5m	Hose module, complete 5m	Schlauchmodul, 5m	Module de torche, 5m
22a	45050425	Kabelafastning, sort	Cable relief, black	Kabelentlastung, schwarz	Traversé de cable, noir
22b	45050431	Kugleled, sort	Ball joint, black	Kugelgelenk, schwarz	Rotule, noire
22c	40814414	Plastskrue (1 sæt = 2 stk)	Screw, plastic (1 set = 2 pcs)	Schraube, Plastik (1 Satz = 2 Stück)	Vis, plastique (1 jeu = 2 pcs.)
22d	45050313	Aflastning, ZA-tilslutning	Relief, central adaptor	Knickschutz für Zentralanschluss	Douille isolante, dispositif de raccordement
22e	40110406	CHJ skrue M4x6	CHJ screw M4x6	Zylinderkopfschraube M4x6	Vis CHJ M4x6
22f	80200301	Møtrik for ZA	Nut for central adaptor	Mutter für ZA	Écrou
22g	26920008	Gasnippel for ZA	Gas nipple for central adaptor	Gasnippel für ZA	Raccord de gaz
22h	80100710	O-ring 4x1	O-ring 4x1	O-Ring 4x1	Joint torique 4x1
22i	80200303	Holdemøtrik	Retaining nut	Überwurfmutter	Écrou de maintien
23/24	8016xxxx	Trådlede (se side 25)	Wire liner (see page 25)	Führungsspirale (Siehe Seite 25)	Guidage de fil (voir la page 25)
25	80160900	Holdenippel for teflon 4,0	Retaining nipple for tf 4.0	Haltenippel für teflonseele 4,0	Raccord à vis pour tf 4,0
26	80160920	O-ring ø3,5 x 1,5	O-ring 3.5 x 1.5	O-Ring 3,5 x 1,5	Joint torique 3,5 x 1,5
27.1	80160911	Førerør for teflon 4,0 115 mm	Guide pipe for tf 4.0 115 mm	Führungsrohr für teflonseele 4,0 115 mm	Tube de conduire tf 4,0 115 mm
27.2	80160912	Førerør for teflon 4,0 145 mm	Guide pipe for tf 4.0 145 mm	Führungsrohr für teflonseele 4,0 145 mm	Tube de conduire tf 4,0 145 mm
		Ved teflon trådlede, 2,7 bruges ikke førerør	With teflonliner 2.7 the guide pipe falls out	Bei Teflonseele 2,7 entfällt das Führungsrohr	A dispositif de guidage teflon 2,7 le tube de conduire disparaît.
28	74471351	Ledningssæt	Wire harness	Leitungssatz	Jeu de câble
*		Slidde monteret som standard	Fitted as standard equipment	Montiert als Standard	Équipements standards