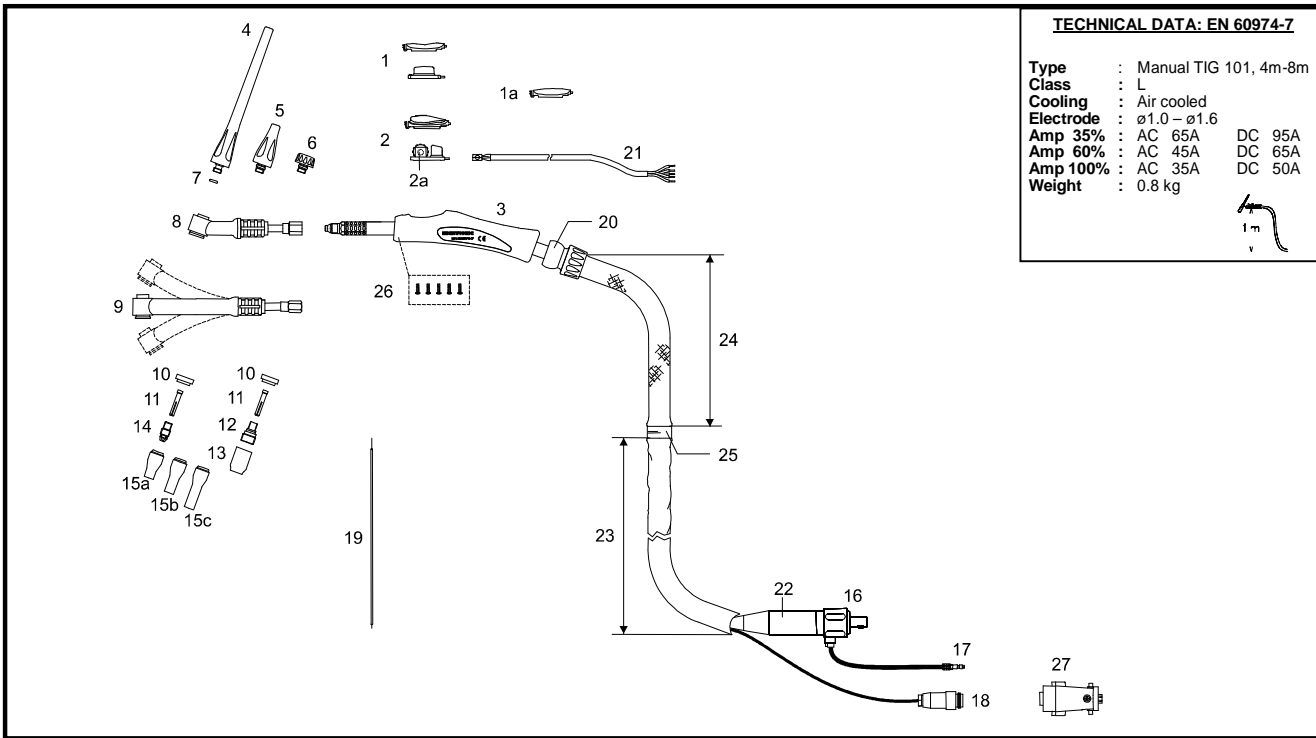


TECHNICAL DATA: EN 60974-7

Type : Manual TIG 101, 4m-8m
 Class : L
 Cooling : Air cooled
 Electrode : $\varnothing 1.0 - \varnothing 1.6$
 Amp 35% : AC 65A DC 95A
 Amp 60% : AC 45A DC 65A
 Amp 100% : AC 35A DC 50A
 Weight : 0.8 kg



Pos. No.	VAREBETEGNELSE	DESCRIPTION OF GOODS	WARENBEZEICHNUNG	DESIGNATION DES PIECES
1	80300100	Tastmodul	Key unit	Gâchette sans commande à distance
1a	80300102	Afdækning, blank	Cover, blank	Couverture
2	80300101	m/potentiometer	Key unit with potentiometer	Gâchette avec commande à distance
2	80300122	Tastmodul >10KΩ	Key unit >10KΩ	Gâchette >10KΩ
2a	80100710	O-ring 4x1mm	O-ring 4x1mm	Joint torique 4x1mm
3	80300103	Håndtag	Handle	Poignée
4	80400117	Baghætte, lang	Electrode cap, long	Bouchon d'électrode, long
5	80400116	Baghætte, medium	Electrode cap, medium	Bouchon d'électrode, moyen
6	80400115	Baghætte, kort	Electrode cap, short	Bouchon d'électrode, court
7	80400204	O-ring f. baghætte	O-ring for electrode cap	Joint torique pour bouchon d'électrode
8	80300194	Brænderhoved, TIG 101	Torch body, TIG 101	Corps de torche, TIG 101
9	80300195	Brænderhoved, TIG 101 flexibel	Torch body, TIG 101 flexible	Corps de torche, TIG 101 flexible
10	80300219	Isolator	Insulator	Isolateur
11*	80430201	Elektrodetang $\varnothing 1,0$ mm	Electrode tongs $\varnothing 1.0$ mm	Pince électrodes $\varnothing 1,0$ mm
11*	80430202	Elektrodetang $\varnothing 1,6$ mm	Electrode tongs $\varnothing 1.6$ mm	Pince électrodes $\varnothing 1,6$ mm
11*	80430203	Elektrodetang $\varnothing 2,4$ mm	Electrode tongs $\varnothing 2.4$ mm	Pince électrodes $\varnothing 2,4$ mm
11*	80430204	Elektrodetang $\varnothing 3,2$ mm	Electrode tongs $\varnothing 3.2$ mm	Pince électrodes $\varnothing 3,2$ mm
12*	80410214	Gaslinse $\varnothing 1,0$ mm "One piece"	Gas lens $\varnothing 1.0$ mm "One piece"	Lentille à gaz $\varnothing 1,0$ mm "One piece"
12*	80410215	Gaslinse $\varnothing 1,6$ mm "One piece"	Gas lens $\varnothing 1.6$ mm "One piece"	Lentille à gaz $\varnothing 1,6$ mm "One piece"
12*	80410216	Gaslinse $\varnothing 2,4$ mm "One piece"	Gas lens $\varnothing 2.4$ mm "One piece"	Lentille à gaz $\varnothing 2,4$ mm "One piece"
12*	80410217	Gaslinse $\varnothing 3,2$ mm "One piece"	Gas lens $\varnothing 3.2$ mm "One piece"	Lentille à gaz $\varnothing 3,2$ mm "One piece"
13*	80440210	Gasdyse for gaslinse $\varnothing 6,5$	Gas nozzle for gas lens $\varnothing 6.5$	Buse à gaz pour lentille à gaz $\varnothing 6,5$
13*	80440211	Gasdyse for gaslinse $\varnothing 8$	Gas nozzle for gas lens $\varnothing 8$	Buse à gaz pour lentille à gaz $\varnothing 8$
13*	80440212	Gasdyse for gaslinse $\varnothing 9,5$	Gas nozzle for gas lens $\varnothing 9.5$	Buse à gaz pour lentille à gaz $\varnothing 9,5$
13*	80440213	Gasdyse for gaslinse $\varnothing 11$	Gas nozzle for gas lens $\varnothing 11$	Buse à gaz pour lentille à gaz $\varnothing 11$
14*	80410201	Elektrodeholder $\varnothing 1,0$	Electrode holder $\varnothing 1.0$	Porte-électrodes $\varnothing 1,0$
14*	80410202	Elektrodeholder $\varnothing 1,6$	Electrode holder $\varnothing 1.6$	Porte-électrodes $\varnothing 1,6$
14*	80410203	Elektrodeholder $\varnothing 2,4$	Electrode holder $\varnothing 2.4$	Porte-électrodes $\varnothing 2,4$
15a*	80440201	Gasdyse $\varnothing 6,5$	Gas nozzle $\varnothing 6.5$	Buse à gaz $\varnothing 6,5$
15a*	80440202	Gasdyse $\varnothing 8$	Gas nozzle $\varnothing 8$	Buse à gaz $\varnothing 8$
15a*	80440203	Gasdyse $\varnothing 9,5$	Gas nozzle $\varnothing 9.5$	Buse à gaz $\varnothing 9,5$
15a*	80440204	Gasdyse $\varnothing 11$	Gas nozzle $\varnothing 11$	Buse à gaz $\varnothing 11$
15a*	80440205	Gasdyse $\varnothing 12,5$	Gas nozzle $\varnothing 12.5$	Buse à gaz $\varnothing 12,5$
15b*	80440220	Gasdyse $\varnothing 4,8$ 48mm	Gas nozzle $\varnothing 4.8$ 48mm	Buse à gaz $\varnothing 4,8$ 48mm
15b*	80440221	Gasdyse $\varnothing 6$ 48mm	Gas nozzle $\varnothing 6$ 48mm	Buse à gaz $\varnothing 6$ 48mm
15b*	80440222	Gasdyse $\varnothing 8$ 48mm	Gas nozzle $\varnothing 8$ 48mm	Buse à gaz $\varnothing 8$ 48mm
15b*	80440223	Gasdyse $\varnothing 9,5$ 48mm	Gas nozzle $\varnothing 9.5$ 48mm	Buse à gaz $\varnothing 9,5$ 48mm
15c*	80440230	Gasdyse $\varnothing 4,8$ 64mm	Gas nozzle $\varnothing 4.8$ 64mm	Buse à gaz $\varnothing 4,8$ 64mm
15c*	80440231	Gasdyse $\varnothing 6$ 64mm	Gas nozzle $\varnothing 6$ 64mm	Buse à gaz $\varnothing 6$ 64mm
15c*	80440232	Gasdyse $\varnothing 8$ 64mm	Gas nozzle $\varnothing 8$ 64mm	Buse à gaz $\varnothing 8$ 64mm
15c*	80440233	Gasdyse $\varnothing 9,5$ 64mm	Gas nozzle $\varnothing 9.5$ 64mm	Buse à gaz $\varnothing 9,5$ 64mm
16	80300120	Dinsestik, han	Plug, Dinse male	Prise Dinse, mâle
17	43120008	Lynkobling gas, han	Quick release connection gas, male	Accouplement rapide gaz, mâle
18	17210057	Stik 7-pol rund, han	Plug 7-poles round, male	Prise 7-pôle, mâle
19*	803600xx	Wolframelektrode	Tungsten electrode	Électrodes de tungstène
20	80300105	Kugleled	Ball joint	Rotule
21	80300107	Styrekabel, 4m	Control cable, 4m	Câble de commande, 4m
21	80300108	Styrekabel, 8m	Control cable, 8m	Câble de commande, 4m
22	80300125	Gummimuffe	Rubber connector	Coiffe isolante
23	80300127	Overtrækslange neopren, 3,2m	Cover hose neopren, 3.2m	Tubulure de protection neopren, 3,2m
23	80300128	Overtrækslange neopren, 7,2m	Cover hose neopren, 7.2m	Tubulure de protection neopren, 7,2m
24	80300112	Overtrækslange læder 0,8m	Leather protection cover hose, 0.8m	Tubulure de protection, 0,8m
25	80300115	Overgangsskit, overtrækslange, lille	Assembly kit for cover hose, small	Pièce intermédiaire de tubulure de protection Vis (1 jeu = 2pcs)
26	80300109	Skrue (1 sæt = 5 stk)	Screw (1 set = 5 pcs)	Vis (1 jeu = 2pcs)
27	80300116	7/6-pol stikadaptor	7/6-pole plug adaptor	Adaptateur prise gâchette 7/6 pôles

* Bestilles særskilt Must be ordered separately Muss separat bestellt worden Ne pas équipements standards

Konfigurerbar betjening

Configurable control

Migatronics TIG svejseslanger er udstyret med en let udskiftelig betjeningsenhed på brænderhåndtaget.

Som standard består betjeningsenheden af en enkelt tast, men til anvendelse på Migatronics TIG maskiner anbefales en betjeningsenhed med både tast og reguleringsknop.

A Migatronic TIG welding hose is equipped with an easily replaceable control unit on the torch handle.

As standard the control unit consists of a keypad unit but for use on Migatronic TIG machines, we recommend a control unit with both keypad unit and control knob.



Enkelt tast
Keypad unit

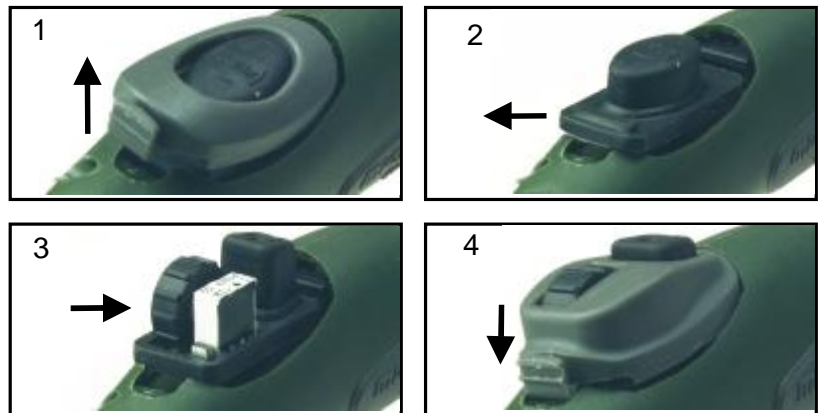
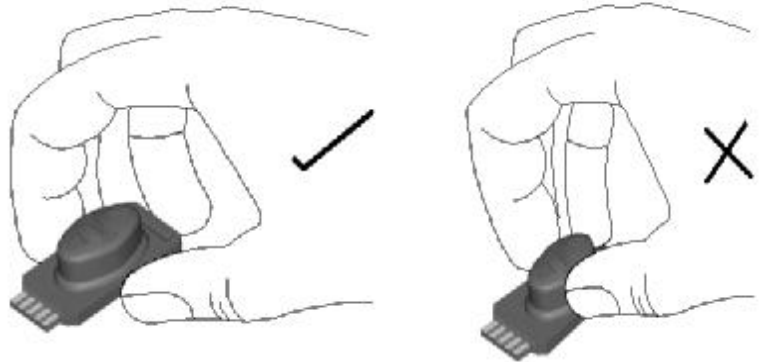


Enkelt tast med TIG reguleringsknop.
Anvendes kun på Migatronic maskiner.

Keypad unit with control knob.
Only for use on Migatronic TIG machines.

Fremgangsmåde

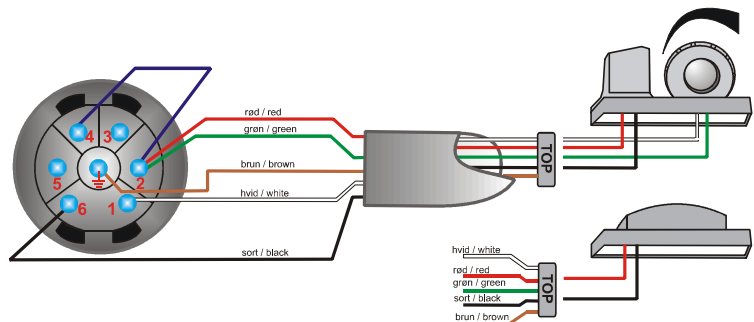
How to do



Elektrisk diagram over 7 polet stik

Electrical diagramme of 7 pole plug

Ben 4 og 2 er forbundet på luftkølet brændermodel
Pins 4 and 2 are connected on the aircooled model



NB: Brun ledning er, i kabler produceret før maj 2006, monteret i ben 2
Please note: brown wire (in cables manufactured before May 2006) is mounted in pin 2.